

TFE 31-5



Краткая информация

Воздушный фильтр для установки в трубу, DN 315

Номер артикула

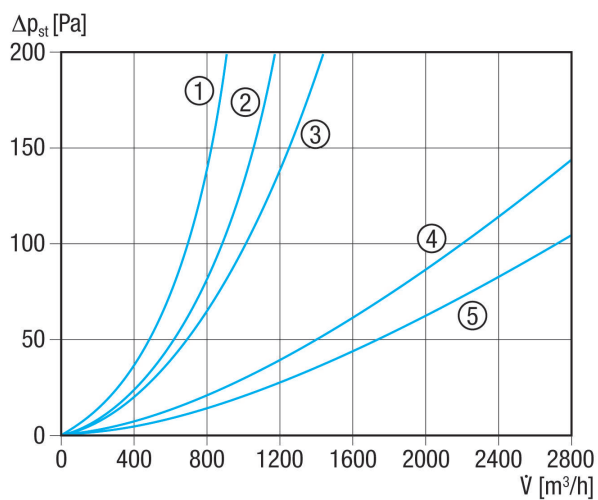
0149.0064

Технические данные

Позиция	вертикальный / горизонтальный
Материал корпуса	Листовая сталь, оцинкованная
Вес	7,655 kg
Масса с упаковкой	9 kg
Класс фильтра	F5
Номинальный диаметр	315 mm
Ширина	460 mm
Высота	530 mm
Глубина	300 mm
Ширина с упаковкой	480 mm
Высота с упаковкой	660 mm
Глубина с упаковкой	480 mm
Температура окружающей среды	80 °C
Упаковочный комплект	1 штук
Ассортимент	C
GTIN (EAN)	4012799490647

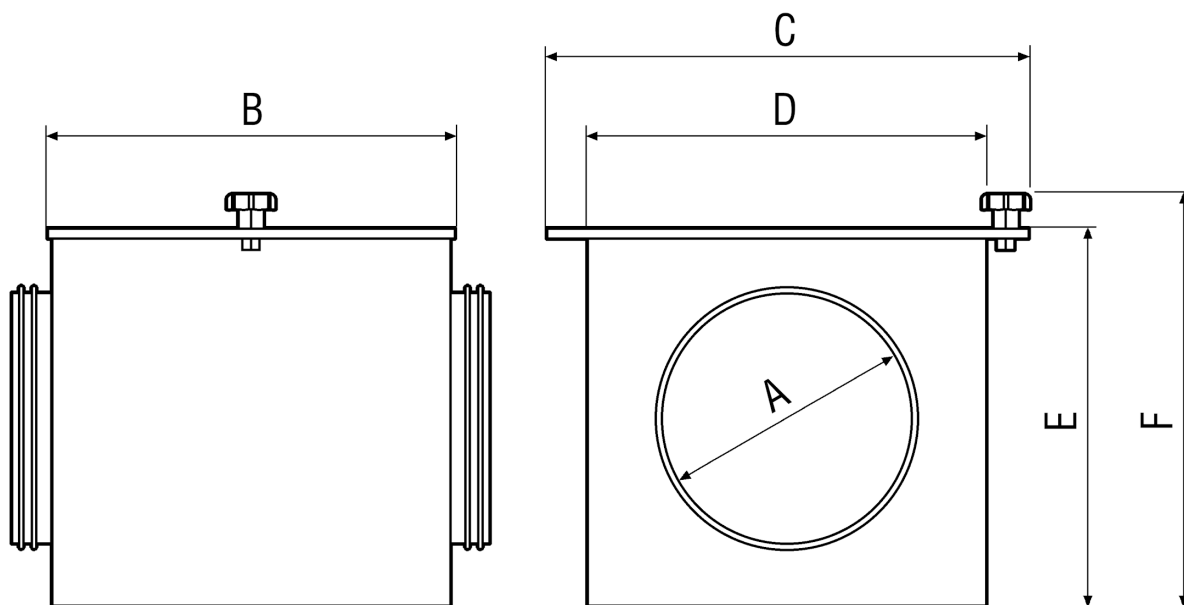
TFE 31-5

Характеристика Потери давления



- ① TFE 10-5 до TFE 16-5
- ② TFE 20-5
- ③ TFE 25-5
- ④ TFE 31-5 и TFE 35-5
- ⑤ TFE 40-5

Габаритный чертеж [mm]





TFE 31-5

A	B	C	D	E	F
315	300	460	400	500	530