

TFE 35-5



Краткая информация

Воздушный фильтр для установки в трубу, DN 355

Номер артикула

0149.0065

Технические данные

Позиция	вертикальный / горизонтальный
Материал корпуса	Листовая сталь, оцинкованная
Вес	8,3 kg
Масса с упаковкой	9,65 kg
Класс фильтра	ISO ePM1 55 % (F5)
Номинальный диаметр	355 mm
Ширина	460 mm
Высота	530 mm
Глубина	300 mm
Ширина с упаковкой	485 mm
Высота с упаковкой	650 mm
Глубина с упаковкой	485 mm
Температура окружающей среды	80 °C
Упаковочный комплект	1 штук
Ассортимент	C
GTIN (EAN)	4012799490654

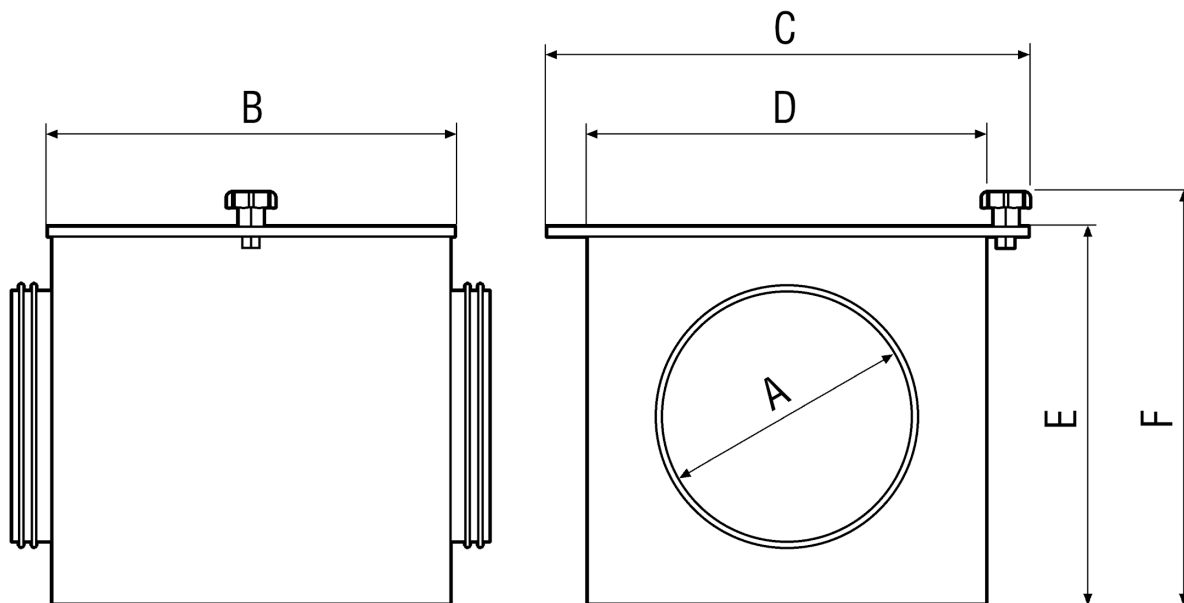
TFE 35-5

Характеристика Потери давления



- ① TFE 10-5 до TFE 16-5
- ② TFE 20-5
- ③ TFE 25-5
- ④ TFE 31-5 и TFE 35-5
- ⑤ TFE 40-5

Габаритный чертеж [mm]





TFE 35-5

A	B	C	D	E	F
355	300	460	400	500	530