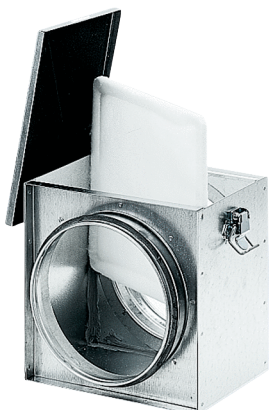


TFE 40-4



Краткая информация

Воздушный фильтр для установки в трубу, DN 400

Номер артикула

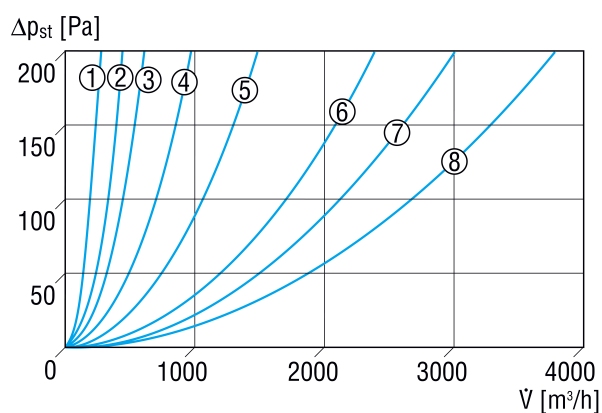
0149.0082

Технические данные

Позиция	вертикальный / горизонтальный
Материал корпуса	Листовая сталь, оцинкованная
Вес	11,87 kg
Масса с упаковкой	12,7 kg
Класс фильтра	ISO Coarse 70 % (G4)
Номинальный диаметр	400 mm
Ширина	505 mm
Высота	495 mm
Глубина	570 mm
Ширина с упаковкой	515 mm
Высота с упаковкой	545 mm
Глубина с упаковкой	610 mm
Температура окружающей среды	100 °C
Упаковочный комплект	1 штук
Ассортимент	C
GTIN (EAN)	4012799490821

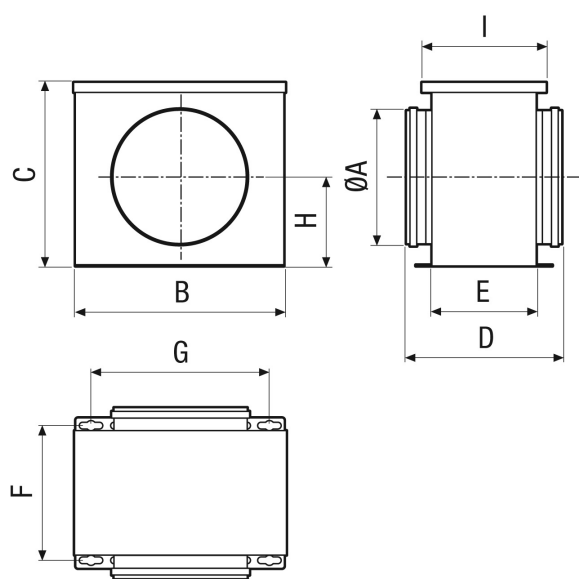
TFE 40-4

Характеристика Потери давления



- ① TFE 10-4
- ② TFE 12-4
- ③ TFE 15-4, TFE 16-4
- ④ TFE 20-4
- ⑤ TFE 25-4
- ⑥ TFE 31-4
- ⑦ TFE 35-4
- ⑧ TFE 40-4

Габаритный чертеж [mm]



A	B	C	D	E	F	G	H	I
400	504	491	565	429	452	454	245,5	460