

## TFP 22



## Краткая информация

Воздушный фильтр ISO Coarse 85 % (G4) для монтажа в канале, размеры канала 500 мм x 250 мм

Номер артикула

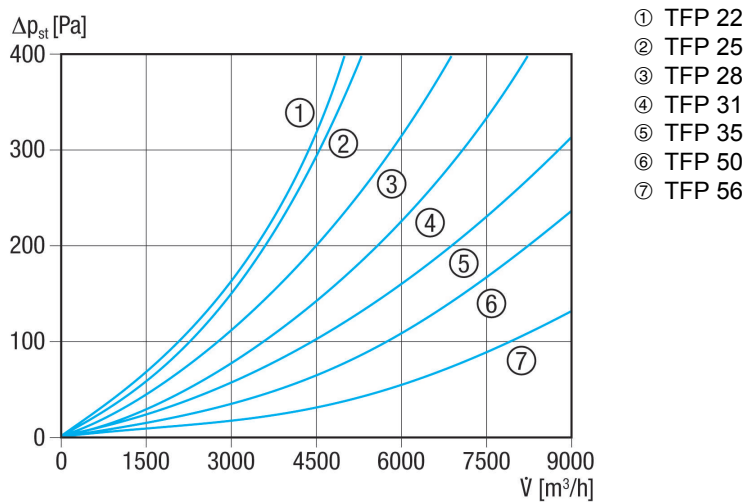
0149.0031

## Технические данные

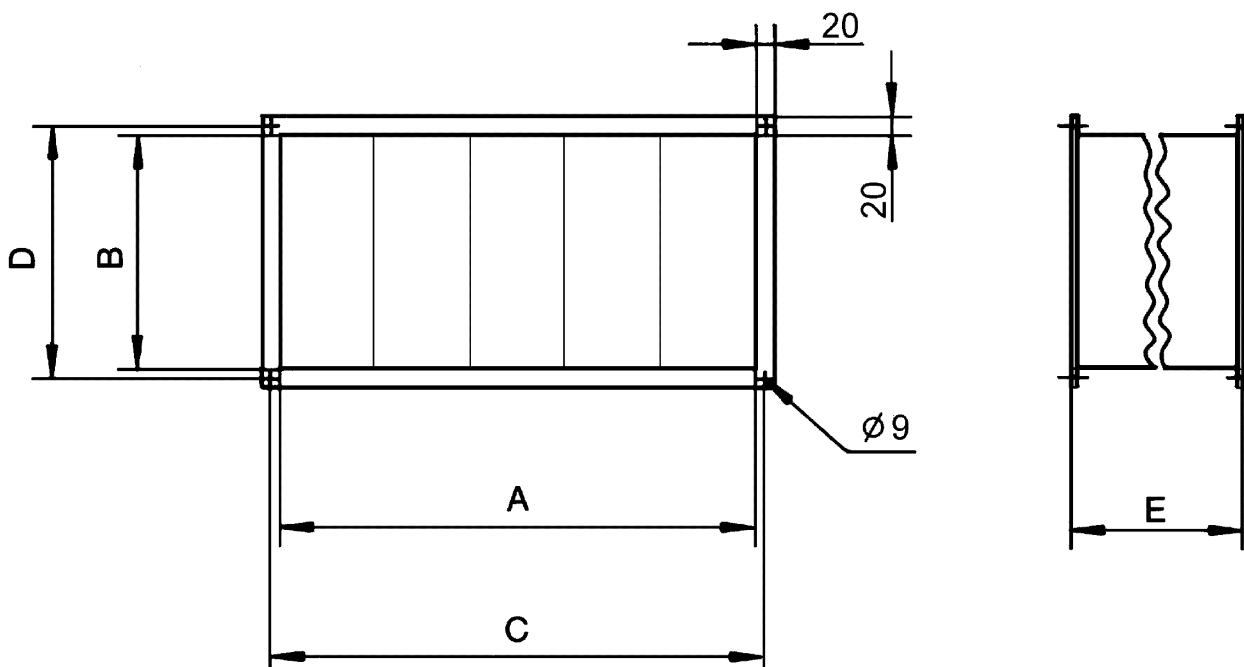
Место установки	Канал
Позиция	вертикальный / горизонтальный
Материал корпуса	Листовая сталь, оцинкованная
Вес	8,79 kg
Масса с упаковкой	8,8 kg
Класс фильтра	ISO Coarse 85 % (G4)
Размер канала	500 mm x 250 mm
Ширина	540 mm
Высота	290 mm
Глубина	500 mm
Ширина с упаковкой	540 mm
Высота с упаковкой	290 mm
Глубина с упаковкой	500 mm
Температура транспортирующей среды при $I_{Max}$	70 °C
Упаковочный комплект	1 штук
Ассортимент	D
GTIN (EAN)	4012799490319

# TFP 22

## Характеристика Потери давления TFP



## Габаритный чертеж [mm]



A	B	C	D	E
500	250	520	270	500

