



### Краткая информация

Воздушный фильтр ISO ePM1 80 % (F7) для монтажа в канале, размеры канала 500 мм x 300 мм

Номер артикула

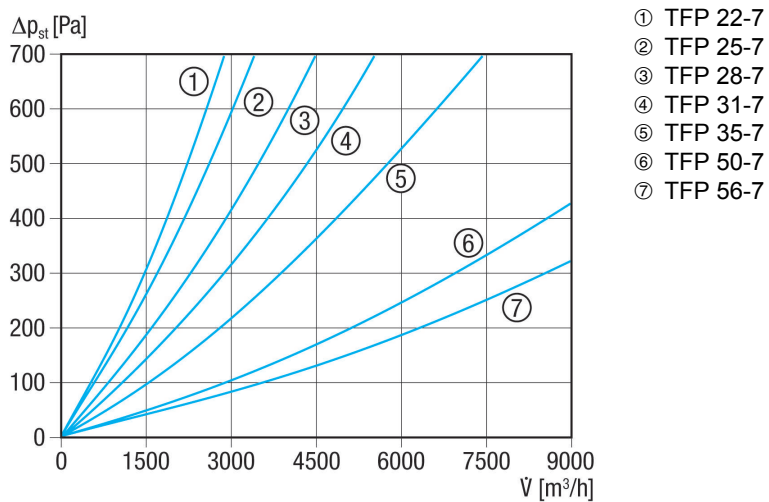
0149.0068

### Технические данные

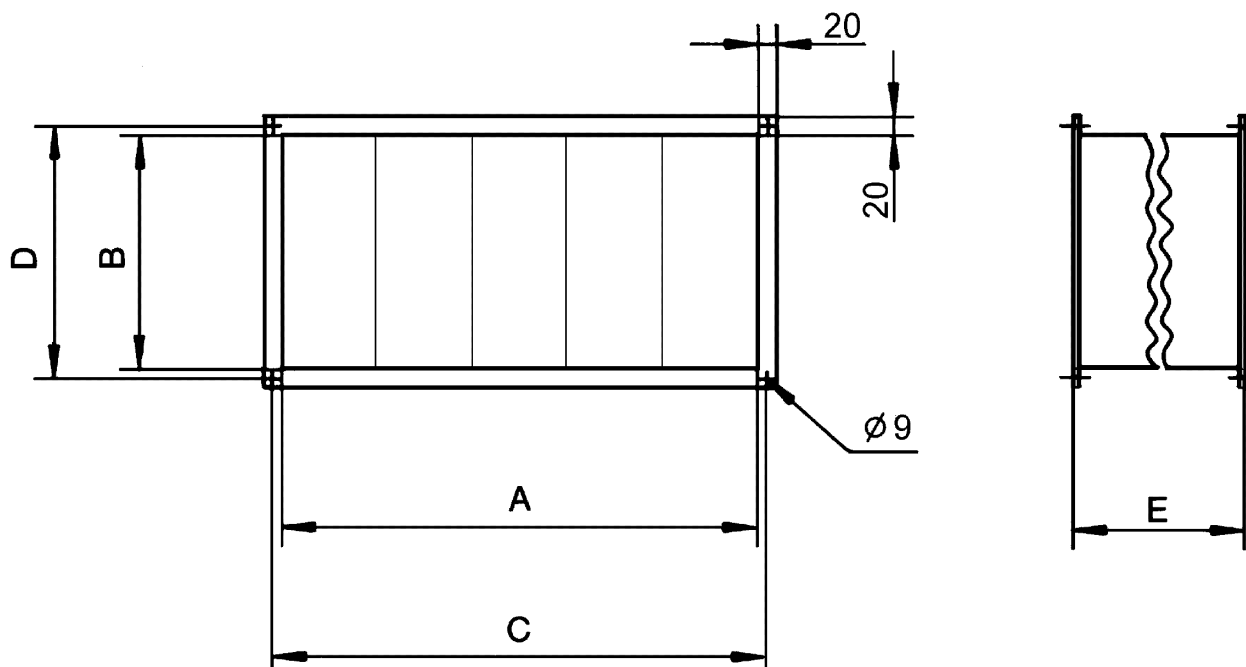
Место установки	Канал
Позиция	вертикальный / горизонтальный
Материал корпуса	Листовая сталь, оцинкованная
Вес	9,16 kg
Масса с упаковкой	9,2 kg
Вид фильтра	Пылевой фильтр и фильтр пылицы
Класс фильтра	ISO ePM1 80 % (F7)
Размер канала	500 mm x 300 mm
Ширина	540 mm
Высота	340 mm
Глубина	500 mm
Ширина с упаковкой	540 mm
Высота с упаковкой	340 mm
Глубина с упаковкой	500 mm
Температура транспортирующей среды при I <sub>Max</sub>	70 °C
Упаковочный комплект	1 штук
Ассортимент	D
GTIN (EAN)	4012799490685

# TFP 25-7

## Характеристика Потери давления TFP-7



## Габаритный чертеж [mm]



A	B	C	D	E
500	300	520	320	500

ИЗДЕЛИЕ ТЕХНИЧЕСКИЙ ПАСПОРТ

TFP 25-7

