

TFP 31-7



Краткая информация

Воздушный фильтр ISO ePM1 80 % (F7) для монтажа в канале, размеры канала 600 мм x 350 мм

Номер артикула

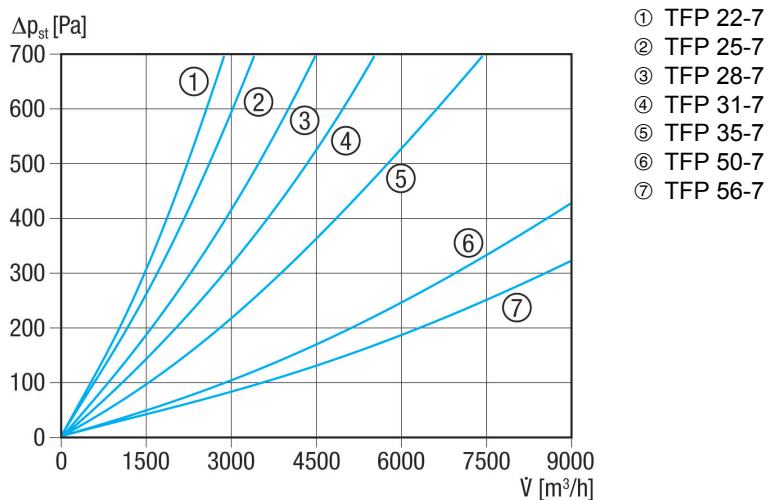
0149.0070

Технические данные

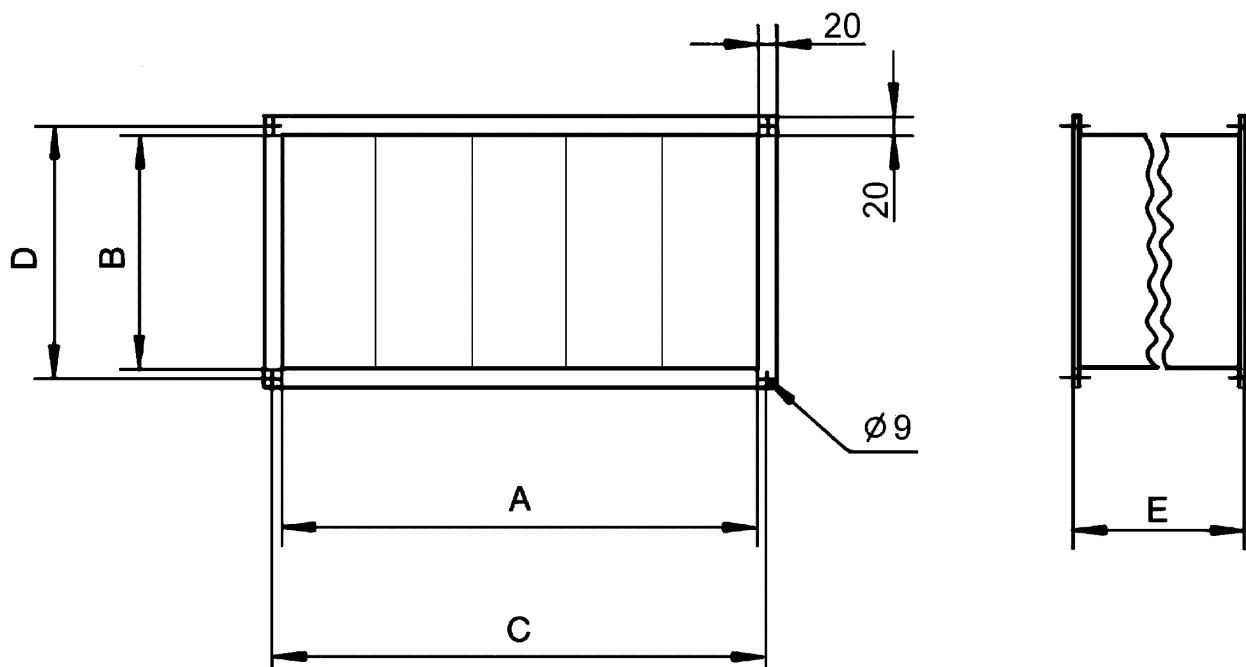
Место установки	Канал
Позиция	вертикальный / горизонтальный
Материал корпуса	Листовая сталь, оцинкованная
Вес	12,99 kg
Масса с упаковкой	13 kg
Вид фильтра	Пылевой фильтр и фильтр пылицы
Класс фильтра	ISO ePM1 80 % (F7)
Размер канала	600 mm x 350 mm
Ширина	640 mm
Высота	390 mm
Глубина	600 mm
Ширина с упаковкой	640 mm
Высота с упаковкой	390 mm
Глубина с упаковкой	600 mm
Температура транспортирующей среды при I _{Max}	70 °C
Упаковочный комплект	1 штук
Ассортимент	D
GTIN (EAN)	4012799490708

TFP 31-7

Характеристика Потери давления TFP-7



Габаритный чертеж [mm]



A	B	C	D	E
600	350	620	370	600

ИЗДЕЛИЕ ТЕХНИЧЕСКИЙ ПАСПОРТ

ТФР 31-7

