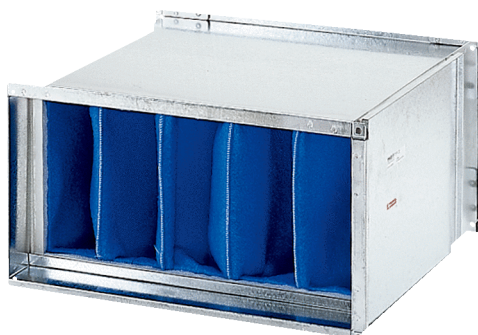


TFP 31



Краткая информация

Воздушный фильтр ISO Coarse 85 % (G4) для монтажа в канале, размеры канала 600 мм x 350 мм

Номер артикула

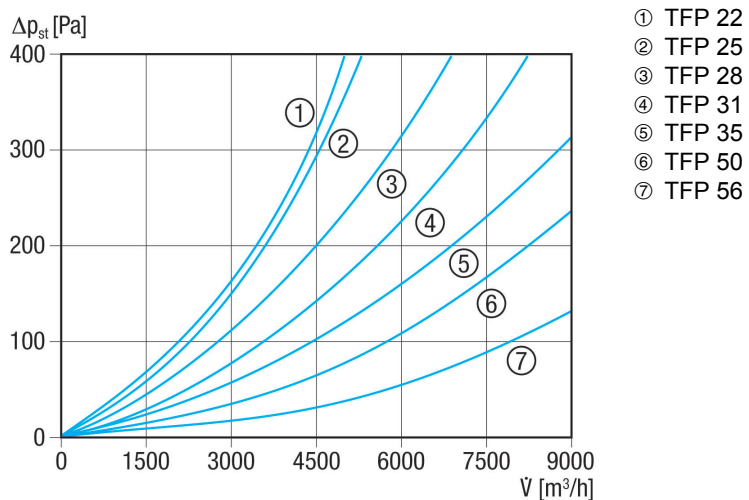
0149.0034

Технические данные

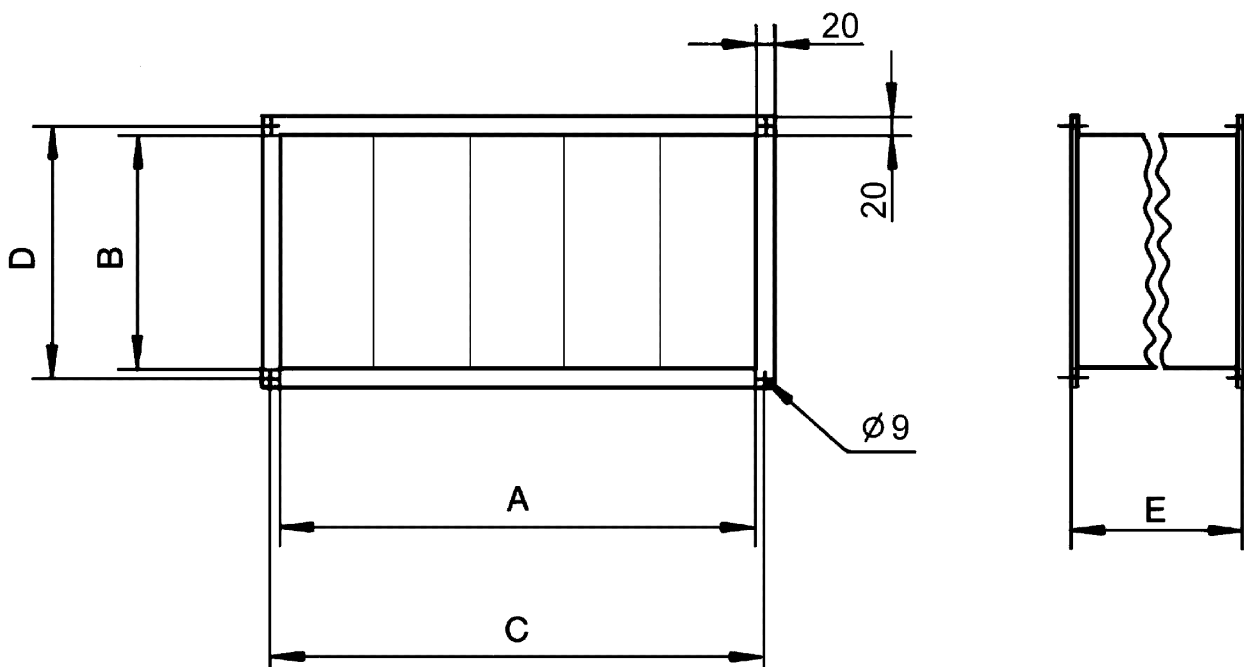
Место установки	Канал
Позиция	вертикальный / горизонтальный
Материал корпуса	Листовая сталь, оцинкованная
Вес	12,75 kg
Масса с упаковкой	12,8 kg
Класс фильтра	ISO Coarse 85 % (G4)
Размер канала	600 mm x 350 mm
Ширина	640 mm
Высота	390 mm
Глубина	600 mm
Ширина с упаковкой	640 mm
Высота с упаковкой	390 mm
Глубина с упаковкой	600 mm
Температура транспортирующей среды при I_{Max}	70 °C
Упаковочный комплект	1 штук
Ассортимент	D
GTIN (EAN)	4012799490340

TFP 31

Характеристика Потери давления TFP



Габаритный чертеж [mm]



A	B	C	D	E
600	350	620	370	600

