

## TFP 35-7



## Краткая информация

Воздушный фильтр ISO ePM1 80 % (F7) для монтажа в канале, размеры канала 700 мм x 400 мм

Номер артикула

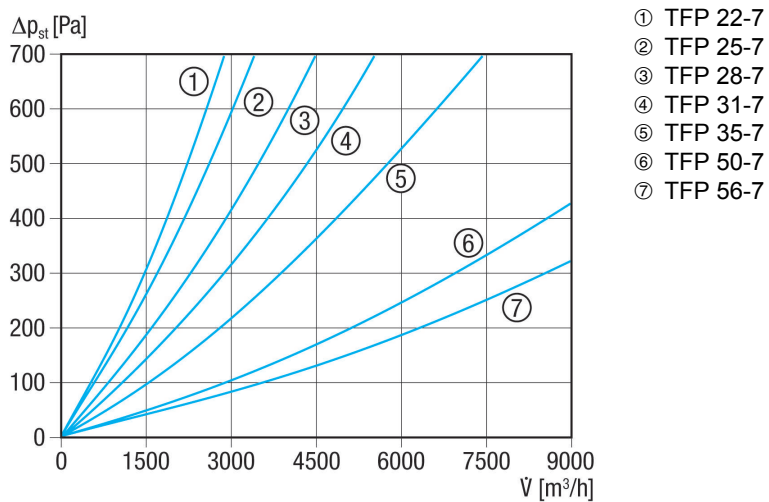
0149.0071

## Технические данные

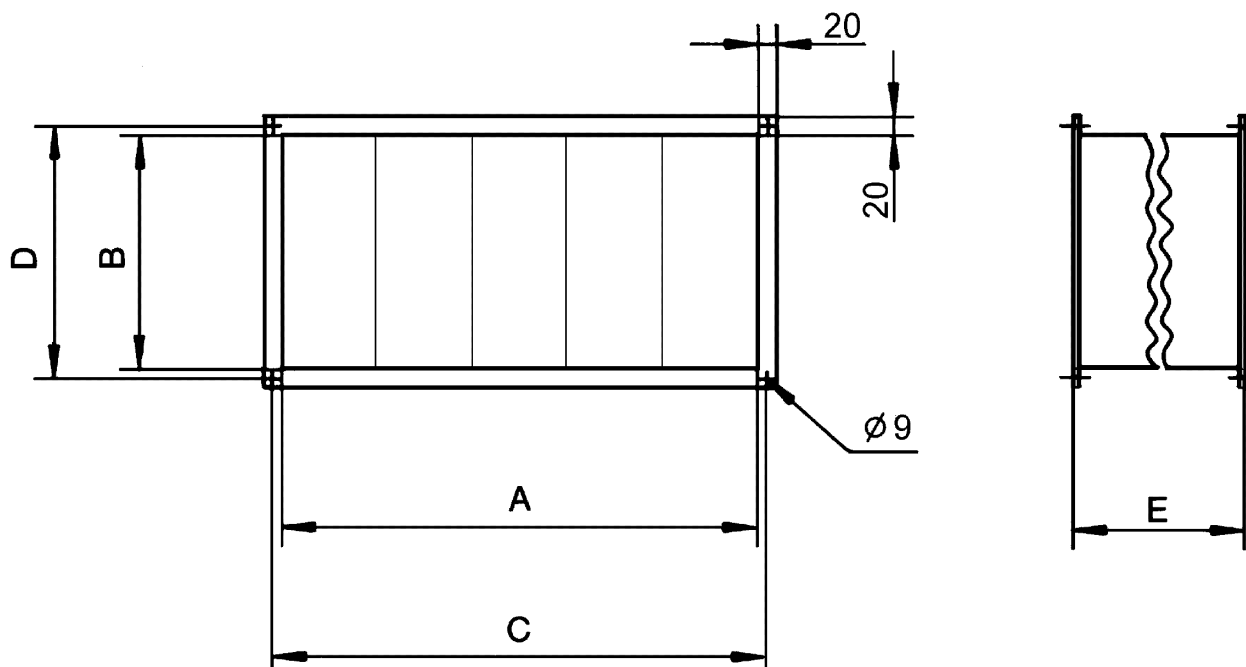
Место установки	Канал
Позиция	вертикальный / горизонтальный
Материал корпуса	Листовая сталь, оцинкованная
Вес	14,4 kg
Масса с упаковкой	14,41 kg
Вид фильтра	Пылевой фильтр и фильтр пылицы
Класс фильтра	ISO ePM1 80 % (F7)
Размер канала	700 mm x 400 mm
Ширина	740 mm
Высота	440 mm
Глубина	600 mm
Ширина с упаковкой	740 mm
Высота с упаковкой	440 mm
Глубина с упаковкой	600 mm
Температура транспортирующей среды при I <sub>Max</sub>	70 °C
Упаковочный комплект	1 штук
Ассортимент	D
GTIN (EAN)	4012799490715

# TFP 35-7

## Характеристика Потери давления TFP-7



## Габаритный чертеж [mm]



A	B	C	D	E
700	400	720	420	600

ИЗДЕЛИЕ ТЕХНИЧЕСКИЙ ПАСПОРТ

ТФР 35-7

