

TFP 50



Краткая информация

Воздушный фильтр ISO Coarse 85 % (G4) для монтажа в воздушных каналах 800 мм x 500 мм

Номер артикула

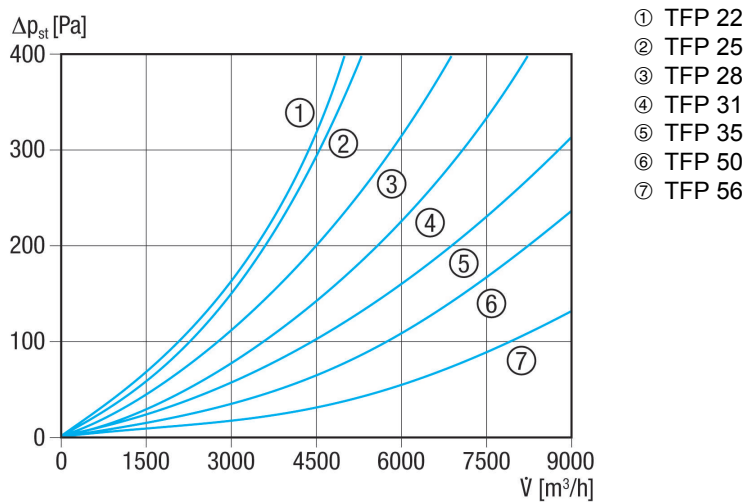
0149.0036

Технические данные

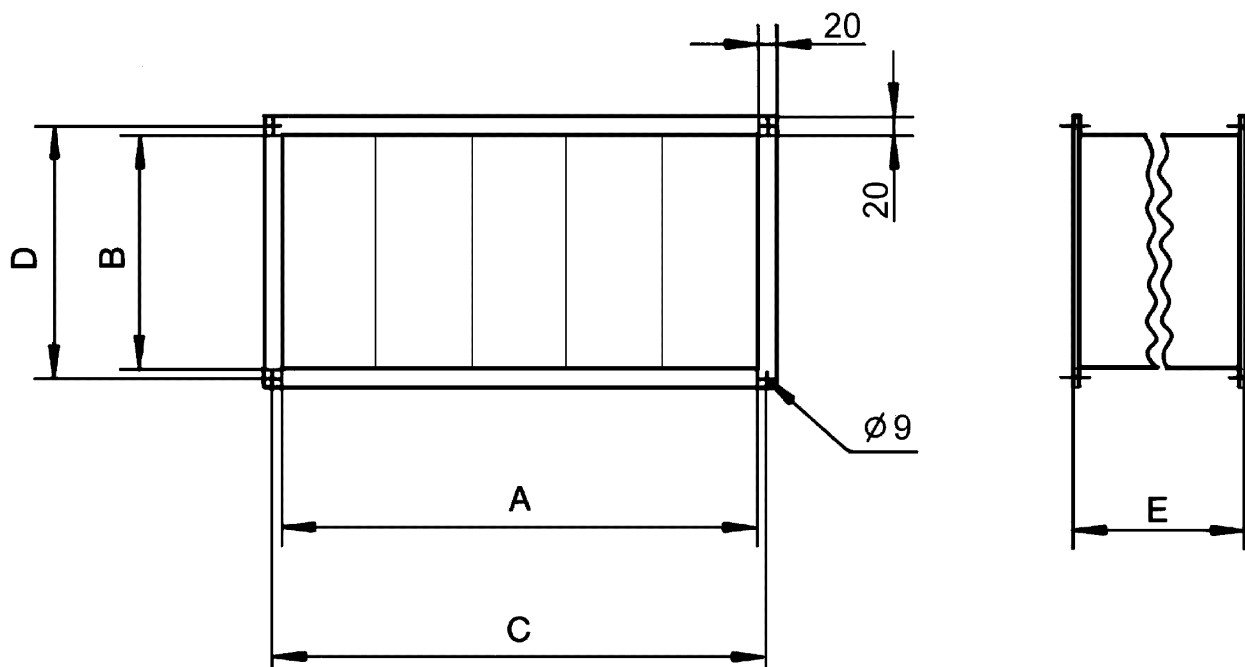
Место установки	Канал
Позиция	вертикальный / горизонтальный
Материал корпуса	Листовая сталь, оцинкованная
Вес	20 kg
Масса с упаковкой	20,37 kg
Класс фильтра	ISO Coarse 85 % (G4)
Размер канала	800 mm x 500 mm
Ширина	840 mm
Высота	540 mm
Глубина	700 mm
Ширина с упаковкой	840 mm
Высота с упаковкой	540 mm
Глубина с упаковкой	700 mm
Температура транспортирующей среды при I_{Max}	70 °C
Упаковочный комплект	1 штук
Ассортимент	D
GTIN (EAN)	4012799490364

TFP 50

Характеристика Потери давления TFP



Габаритный чертеж [mm]



A	B	C	D	E
800	500	820	520	700

ИЗДЕЛИЕ ТЕХНИЧЕСКИЙ ПАСПОРТ

TFP 50

