



Краткая информация

Воздушный фильтр ISO Coarse 85 % (G4) для монтажа в воздушных каналах 1000 мм x 500 мм

Номер артикула

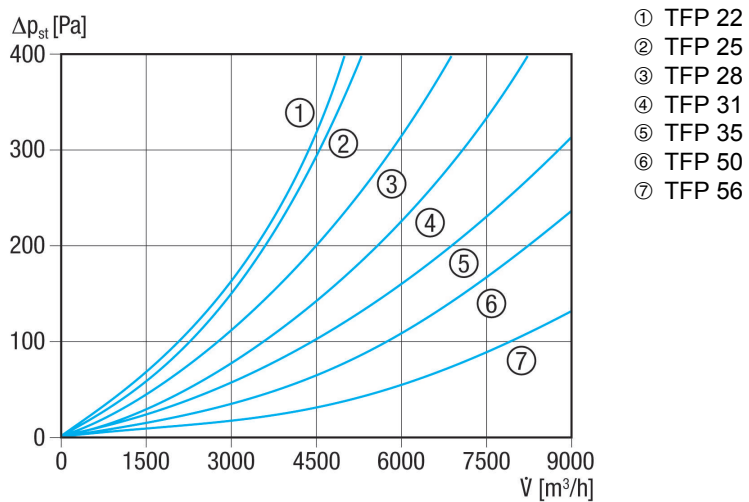
0149.0037

Технические данные

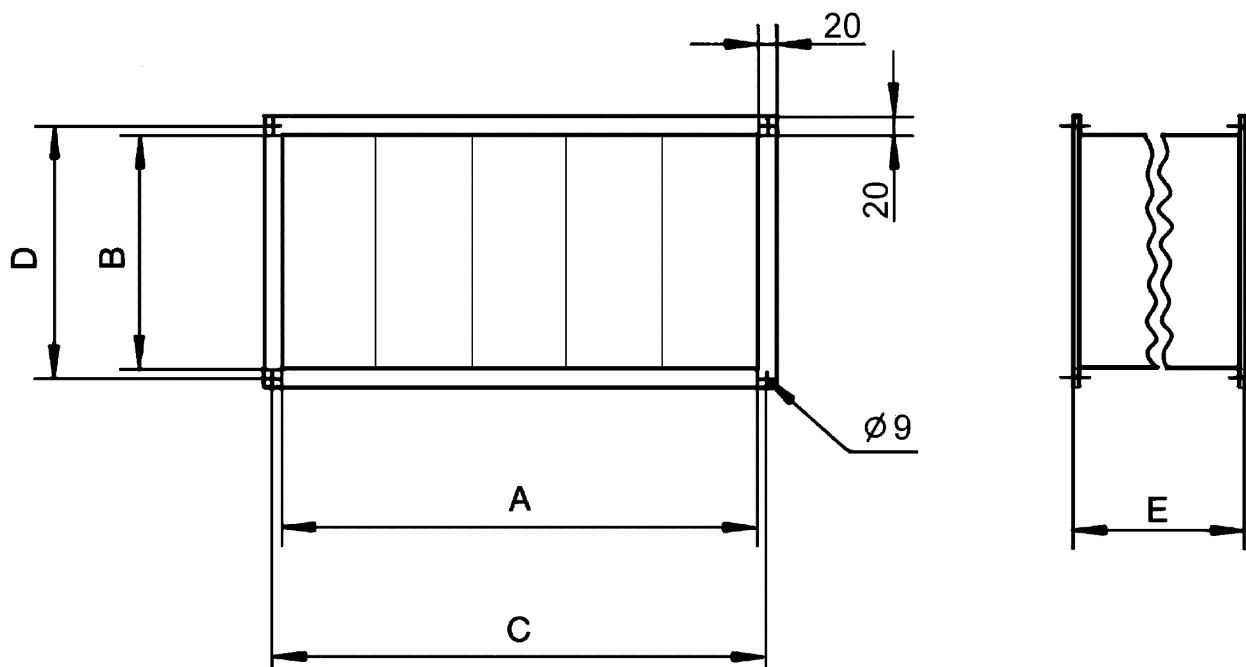
|   |                               |
|---|-------------------------------|
| Место установки   | Канал                         |
| Позиция   | вертикальный / горизонтальный |
| Материал корпуса  | Листовая сталь, оцинкованная  |
| Вес   | 22,5 kg                       |
| Масса с упаковкой                                       | 22,54 kg                      |
| Класс фильтра   | ISO Coarse 85 % (G4)          |
| Размер канала   | 1.000 mm x 500 mm             |
| Ширина  | 1.040 mm                      |
| Высота  | 540 mm                        |
| Глубина   | 700 mm                        |
| Ширина с упаковкой                                      | 1.040 mm                      |
| Высота с упаковкой                                      | 540 mm                        |
| Глубина с упаковкой                                     | 700 mm                        |
| Температура транспортирующей среды при I <sub>Max</sub> | 70 °C                         |
| Упаковочный комплект                                    | 1 штук                        |
| Ассортимент   | D                             |
| GTIN (EAN)  | 4012799490371                 |

# TFP 56

## Характеристика Потери давления TFP



## Габаритный чертеж [mm]



| A     | B   | C     | D   | E   |
|-------|-----|-------|-----|-----|
| 1.000 | 500 | 1.020 | 520 | 700 |

