

## ТК 10



## Краткая информация

Тарельчатый клапан для приточного и вытяжного воздуха, пластмасса, с монтажным кольцом, DN 100, для квартирной вентиляции, макс. 30 м³/ч

Номер артикула

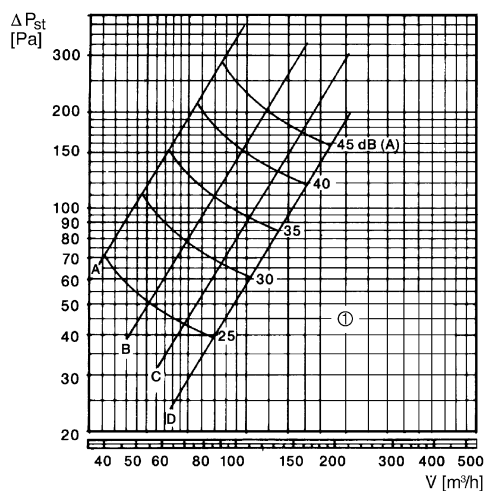
0151.0192

## Технические данные

Направление воздуха	Приточная и вытяжная вентиляция
Макс. объемный расход	30 м³/ч
Материал	Пластмасса, антистатическая
Цвет	чисто белый - типа RAL 9010
Вес	0,13 kg
Масса с упаковкой	0,14 kg
Подходит для номинального диаметра	100 mm
Ширина	150 mm
Высота	150 mm
Глубина	51 mm
Ширина с упаковкой	155 mm
Высота с упаковкой	155 mm
Глубина с упаковкой	70 mm
Упаковочный комплект	1 штук
Ассортимент	C
GTIN (EAN)	4012799511922

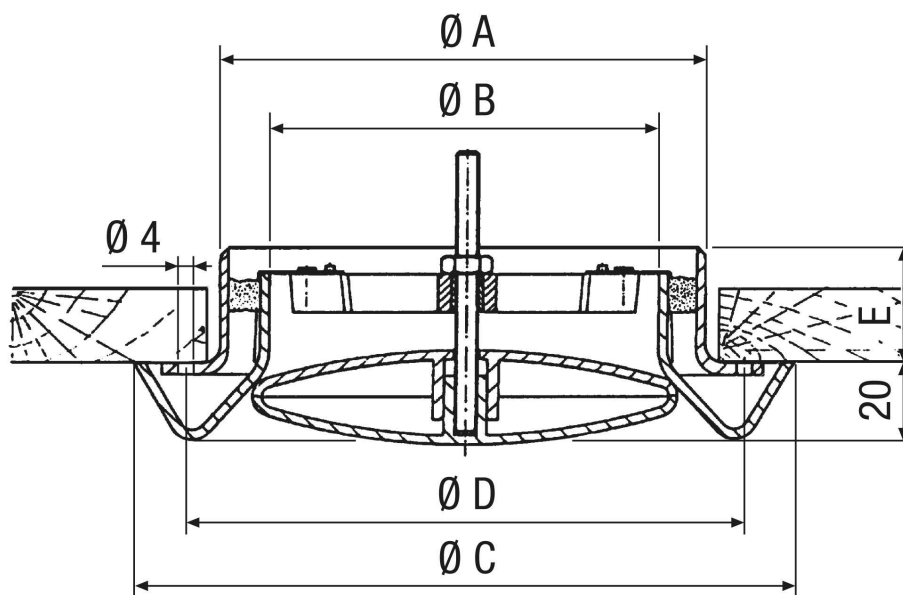
# ТК 10

## Характеристика Перепад давления и акустические данные: ТК 10



① 20 поворотов, шаг резьбы на 1 оборот 1 мм  
 A: 1/4 открыт, B: 1/2 открыт, C: 3/4 открыт, D: полностью открыт

## Габаритный чертеж [mm]





# ТК 10

A	B	C	D	E
99	80	119	150	31