

## ТК 12



## Краткая информация

Тарельчатый клапан для приточного и вытяжного воздуха, пластмасса, с монтажным кольцом, DN 125, для квартирной вентиляции, макс. 60 м³/ч

Номер артикула

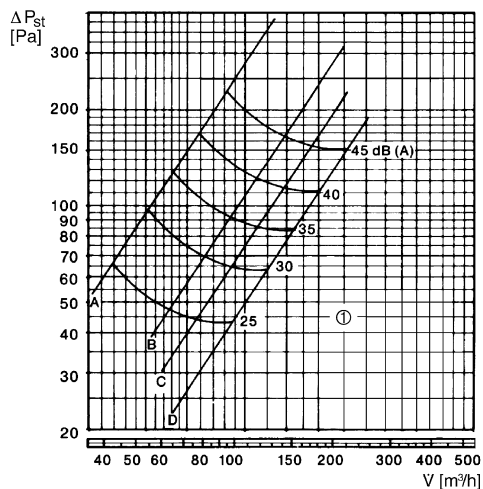
0151.0198

## Технические данные

Направление воздуха	Приточная и вытяжная вентиляция
Макс. объемный расход	60 м³/ч
Материал	Пластмасса, антистатическая
Цвет	чисто белый - типа RAL 9010
Вес	0,18 kg
Масса с упаковкой	0,18 kg
Подходит для номинального диаметра	125 mm
Ширина	170 mm
Высота	170 mm
Глубина	70 mm
Ширина с упаковкой	175 mm
Высота с упаковкой	175 mm
Глубина с упаковкой	75 mm
Упаковочный комплект	1 штук
Ассортимент	С
GTIN (EAN)	4012799511984

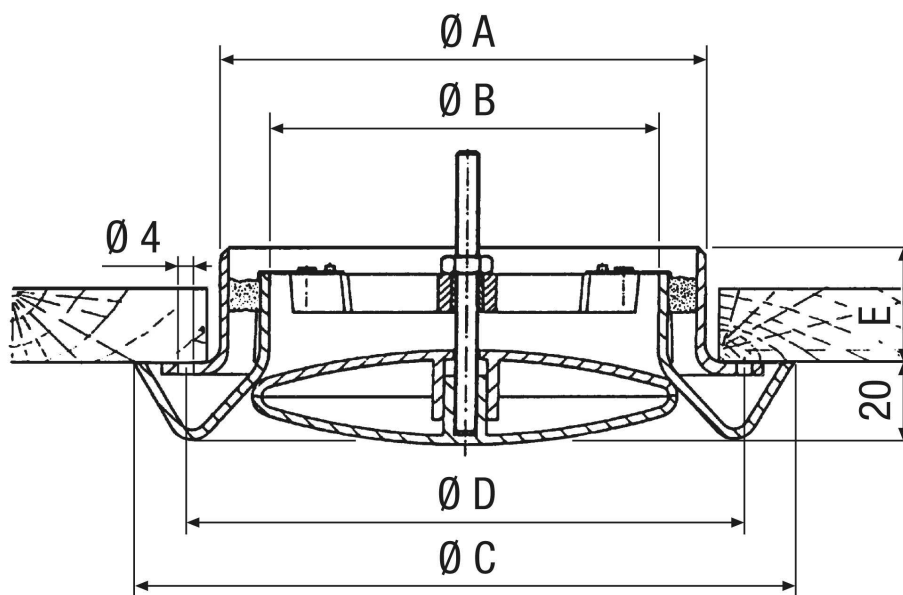
# TK 12

## Характеристика Перепад давления и акустические данные: TK 12



① 20 поворотов, шаг резьбы на 1 оборот 1 мм  
 A: 1/4 открыт, B: 1/2 открыт, C: 3/4 открыт, D: полностью открыт

## Габаритный чертеж [mm]





# TK 12

A	B	C	D	E
124	100	145	170	50