

ТМ 10



Краткая информация

Тарельчатый клапан для вытяжного воздуха, листовая сталь, покрытая белым лаком горячей сушки, со встраиваемой рамкой, DN 100, для квартирной вентиляции, макс. 30 м³/ч

Номер артикула

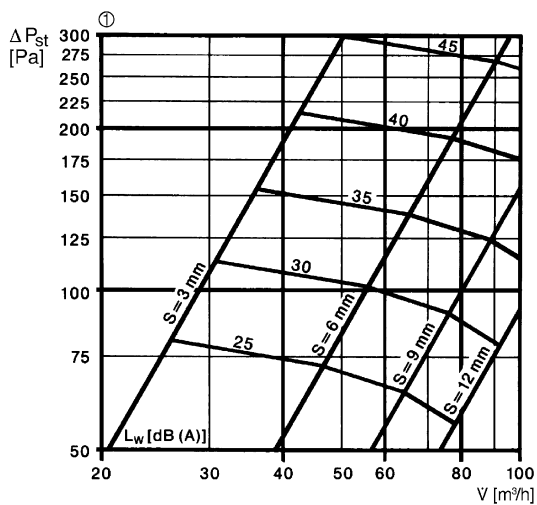
0151.0194

Технические данные

Направление воздуха	Вытяжная вентиляция
Макс. объемный расход	30 м ³ /h
Материал	Листовая сталь, покрытая лаком горячей сушки
Цвет	чисто белый - типа RAL 9010
Вес	0,41 kg
Масса с упаковкой	0,41 kg
Подходит для номинального диаметра	100 mm
Ширина	134 mm
Высота	134 mm
Глубина	83 mm
Ширина с упаковкой	140 mm
Высота с упаковкой	140 mm
Глубина с упаковкой	120 mm
Упаковочный комплект	1 штук
Ассортимент	C
GTIN (EAN)	4012799511946

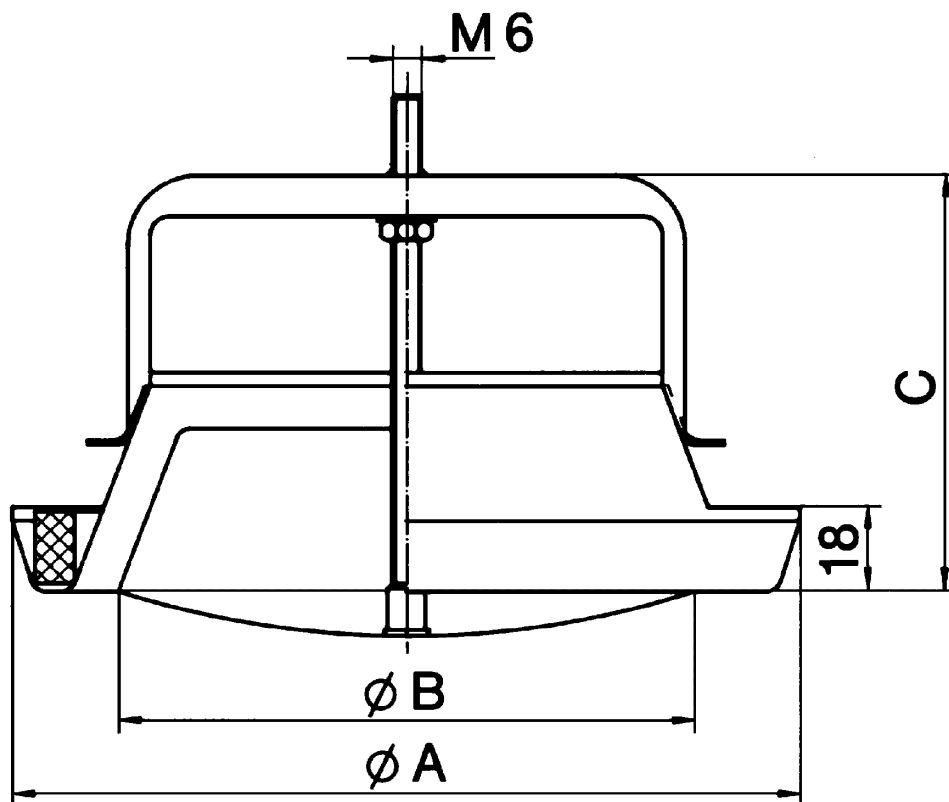
TM 10

Характеристика Перепад давления и акустические данные: TM 10



① Позиция конуса вентиля, S = ширина зазора

Габаритный чертеж [mm]





ТМ 10

A	B	C
134	87	83