

ТМ 12



Краткая информация

Тарельчатый клапан для вытяжного воздуха, листовая сталь, покрытая белым лаком горячей сушки, со встраиваемой рамкой, DN 125, для квартирной вентиляции, макс. 60 м³/ч

Номер артикула

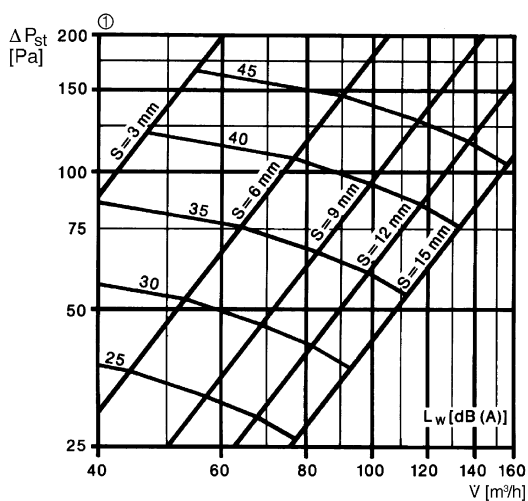
0151.0196

Технические данные

Направление воздуха	Вытяжная вентиляция
Макс. объемный расход	60 м ³ /ч
Материал	Листовая сталь, покрытая лаком горячей сушки
Цвет	чисто белый - типа RAL 9010
Вес	0,52 kg
Масса с упаковкой	0,54 kg
Подходит для номинального диаметра	125 mm
Ширина	162 mm
Высота	162 mm
Глубина	98 mm
Ширина с упаковкой	165 mm
Высота с упаковкой	165 mm
Глубина с упаковкой	120 mm
Упаковочный комплект	1 штук
Ассортимент	С
GTIN (EAN)	4012799511960

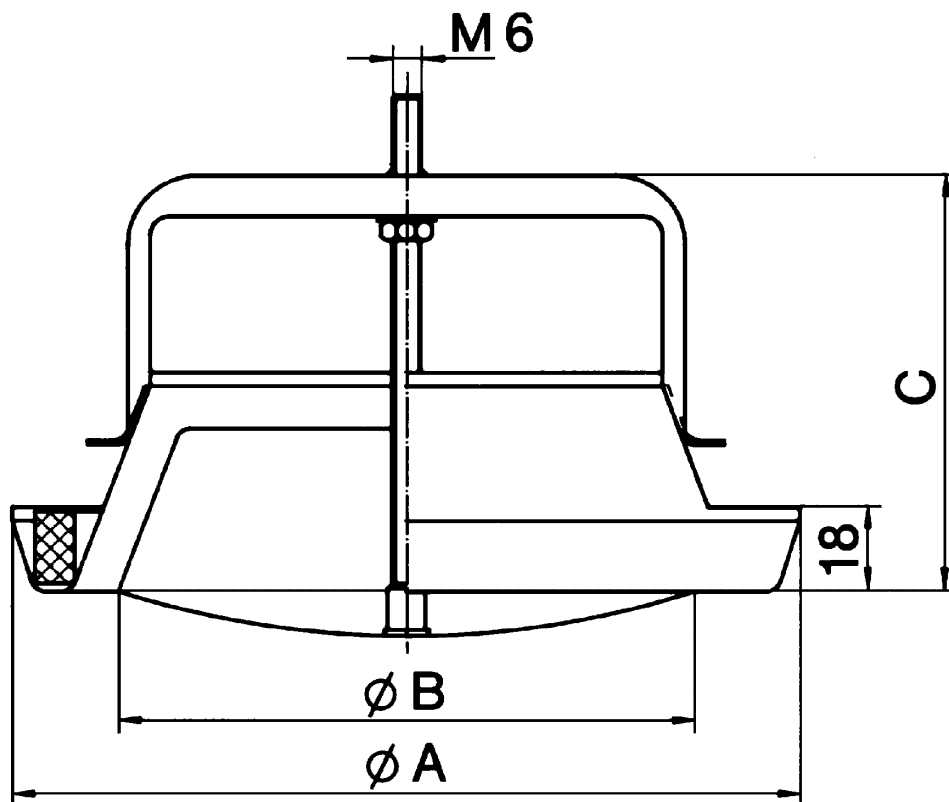
TM 12

Характеристика Перепад давления и акустические данные: TM 12



① Позиция конуса вентиля, S = ширина зазора

Габаритный чертеж [mm]



ТМ 12



A	B	C
162	108	98