

ТМ 15



Краткая информация

Тарельчатый клапан для вытяжного воздуха, листовая сталь, покрытая белым лаком горячей сушки, со встраиваемой рамкой, DN 150, для квартирной вентиляции, макс. 150 м³/ч (примите во внимание потери давления и показатели эмиссии звука)

Номер артикула

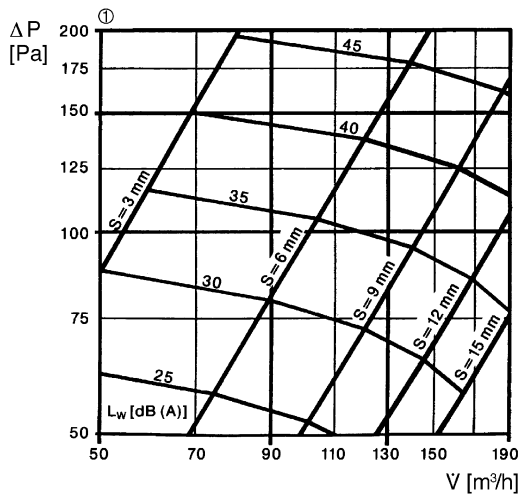
0151.0195

Технические данные

Направление воздуха	Вытяжная вентиляция
Макс. объемный расход	150 м ³ /ч
Материал	Листовая сталь, покрытая лаком горячей сушки
Цвет	чисто белый - типа RAL 9010
Вес	0,66 kg
Масса с упаковкой	0,68 kg
Подходит для номинального диаметра	150 mm
Ширина	183 mm
Высота	183 mm
Глубина	97 mm
Ширина с упаковкой	185 mm
Высота с упаковкой	185 mm
Глубина с упаковкой	140 mm
Упаковочный комплект	1 штук
Ассортимент	C
GTIN (EAN)	4012799511953

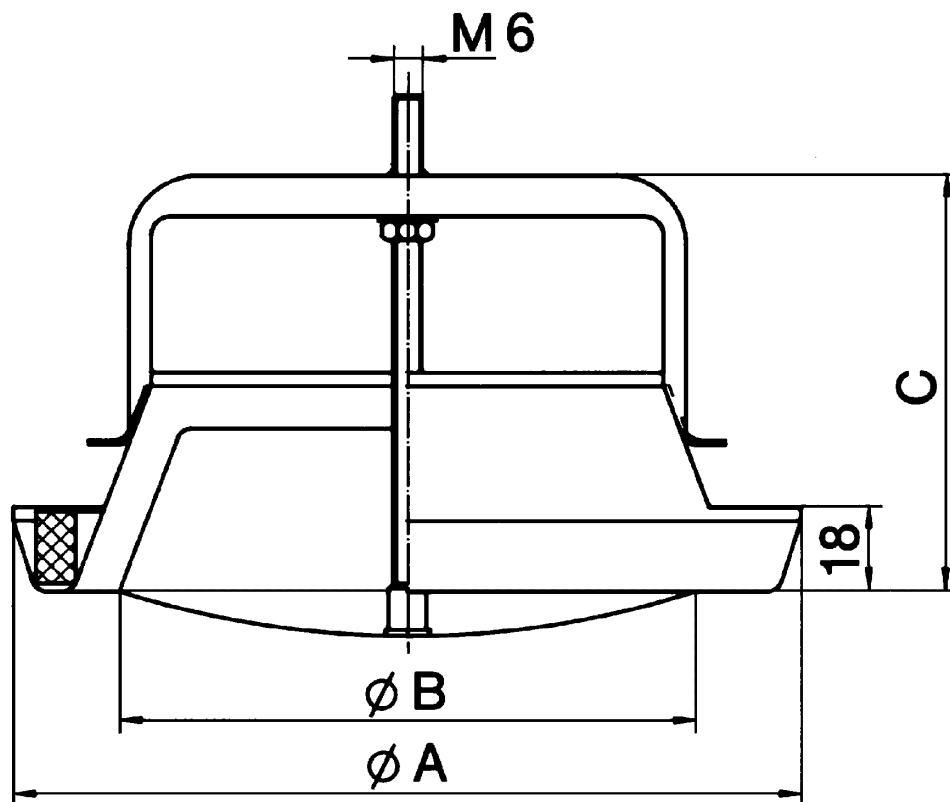
TM 15

Характеристика Перепад давления и акустические данные: TM 15



① Позиция конуса вентиля, S = ширина зазора

Габаритный чертеж [mm]





ТМ 15

A	B	C
183	130	97