

Trio QD-AR



Краткая информация

Очень тихий и компактный прибор децентрализованной вентиляции с поперечным потоком воздуха, линия вытяжного воздуха справа, с эффективной рекуперацией тепла и влаги, вентиляторы ЕС с регулированием для поддержания постоянного объемного расхода, присоединение маленькой канальной системы, 40–120 м³/ч.

Номер артикула

0095.0122

Технические данные

Объёмный расход	40 м³/ч / 120 м³/ч
SEC average	-36,14 kWh/(м²*а)
Класс энергоэффективности	A
Вид напряжения	Однофазный ток
Напряжение питания	230 V
Сетевая частота	50 Hz / 60 Hz
SPI согласно DIN EN 13141-7 (A7)	0,28 Wh/м³
Потребление мощности согласно DIN EN 13141-7 (A7)	23 W
Потребление мощности в режиме ожидания	< 1 Вт
I _{макс}	1 A
Степень защиты	IP 40
Разрешение DIBT – Немецкого института строительной техники	нет
Сертификат "пассивного дома"	нет
Материал	Листовая сталь, с порошковым покрытием
Материал теплообменника	Пластмасса
Материал внутренней облицовки	Вспененный материал (пластмасса)
Цвет	серый гранит, типа RAL 7026
Крышка	чисто белый - типа RAL 9010
Вес	50 kg
Масса с упаковкой	52 kg
Класс фильтра	ISO ePM10 ≥ 50 % (M5) / ISO ePM1 ≥ 50 % (F7)
Диаметр присоединений	125 mm
Ширина	650 mm
Высота	220 mm
Глубина	1.100 mm
Ширина с упаковкой	720 mm
Высота с упаковкой	300 mm
Глубина с упаковкой	1.120 mm
Температура транспортирующей среды при I _{Мах}	-20 °C до 50 °C

Trio QD-AR

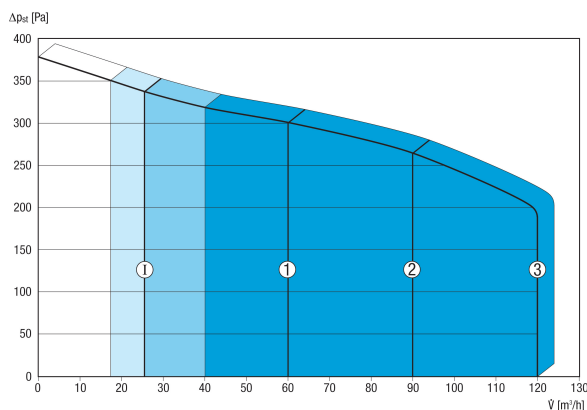
Макс. коэффициент эффективности рекуперации тепла согласно DIN EN 13141-7 (A7)	82 %
Конструкция теплообменника	Энтальпийный перекрестный противоточный теплообменник
Байпас	нет
Калорифер предварительного нагрева	нет
Энтальпийный теплообменник	да
Схема защиты от замерзания	да
Летнее включение	ECO для вытяжного воздуха / ECO для приточного воздуха
Контроль фильтра	с управлением по времени
Регулирование датчиком влажности	встроен
Регулирование CO ₂	Датчик CO ₂ для Trio
Регулирование качества воздуха (опция)	Датчик VOC для Trio
Подключение к KNX (опция)	K-SM
Интерфейс MODBUS	встроен
Блок управления входит в объем поставки	RLS 1 WR, App
Блок управления (опция)	RLS T1 WS
Встроенная радиосистема EnOcean (опция)	E-SM
Мобильное управление	да
Упаковочный комплект	1 штук
Ассортимент	K
GTIN (EAN)	4012799951223

Уровень звуковой мощности в октавном спектре

	63 Hz	125 Hz	250 Hz	500 Hz	1 kHz	2 kHz	4 kHz	8 kHz	Всего
L _{WA2} (dB(A))	24	35	35	30	29	20	14	4	39

L_{WA2} = Уровень звуковой мощности корпуса в дБ
 Режим работы: объемный расход до 84 м³/ч

Характеристика



Приведенные цифры обозначают установленные ступени вентиляции ("заводские настройки").

1 = 60 м³/ч, пониженная вентиляция (RL)

2 = 90 м³/ч, номинальная вентиляция (NL)

3 = 120 м³/ч, интенсивная вентиляция (IL)

I = интервальный режим или режим защиты от влаги в зависимости от RL

Доступные индивидуальные настройки:

RL = 40 м³/ч — 120 м³/ч

NL = 40 м³/ч — 120 м³/ч

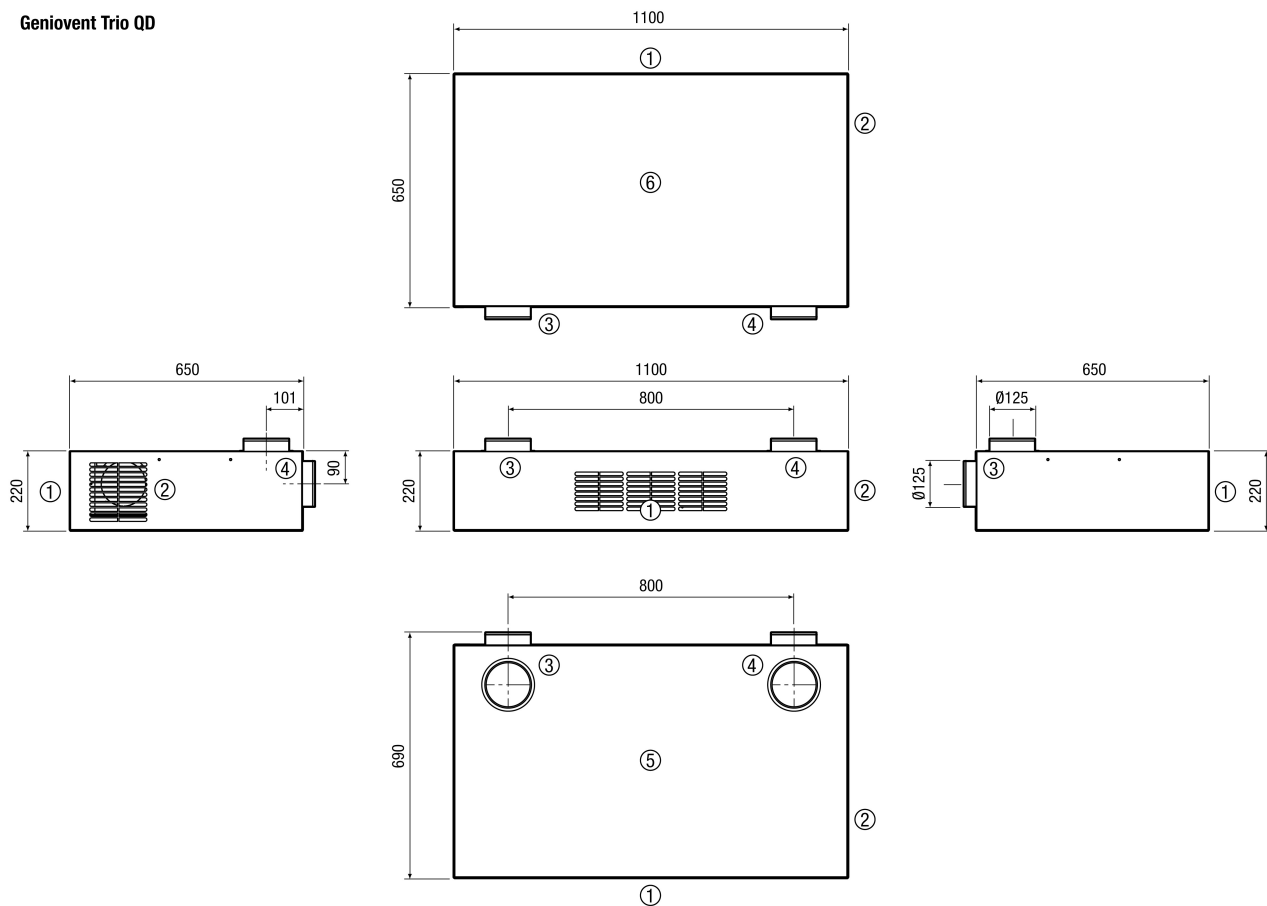
IL = 40 м³/ч — 120 м³/ч

Необходимое условие: RL < NL < IL!

Trio QD-AR

Габаритный чертеж [mm]

Geniovent Trio QD



- ① Приточный воздух
- ② Вытяжной воздух
- ③ Удаляемый воздух
- ④ Наружный воздух
- ⑤ Вид сверху
- ⑥ Вид снизу