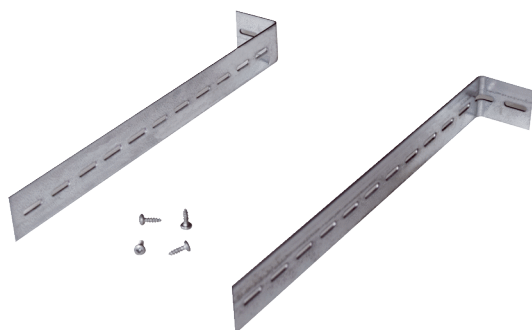


Краткая информация

Монтажный держатель для корпуса скрытого монтажа ER GH и ER-UP..



Номер артикула

0018.0010

Технические данные

Материал	Листовая сталь, оцинкованная
Вес	0,46 kg
Масса с упаковкой	0,5 kg
Ширина	40 mm
Высота	350 mm
Глубина	50 mm
Ширина с упаковкой	40 mm
Высота с упаковкой	350 mm
Глубина с упаковкой	50 mm
Упаковочный комплект	1 штук
Ассортимент	B
GTIN (EAN)	4012799180104

UPM 60/100

Габаритный чертеж [mm]

