

# USAN70/170/100



## Краткая информация

Асимметричный переходник 70/170 на D=100 мм,



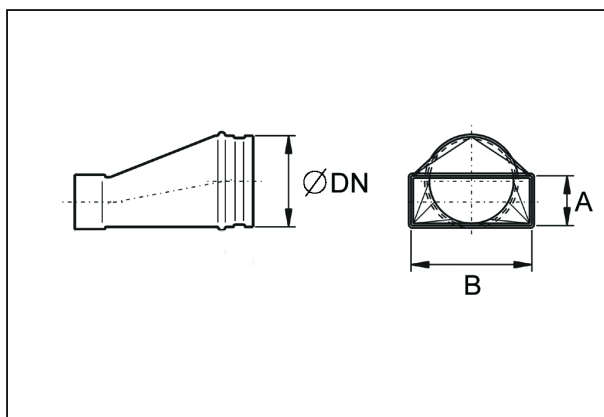
Номер артикула

0055.0663

## Технические данные

Материал	Стальной лист, оцинкованный по методу Сендзимира
Масса с упаковкой	0 kg
Номинальный диаметр	100 mm
Размер канала	170 mm x x 70 mm
Ширина с упаковкой	0 mm
Высота с упаковкой	0 mm
Глубина с упаковкой	0 mm
Упаковочный комплект	1 штук
Ассортимент	К
GTIN (EAN)	4012799556633

## Габаритный чертеж [mm]



DN	A	B
100	70	170