

Краткая информация

Асимметричный переходник 70/170 на D=125 мм,



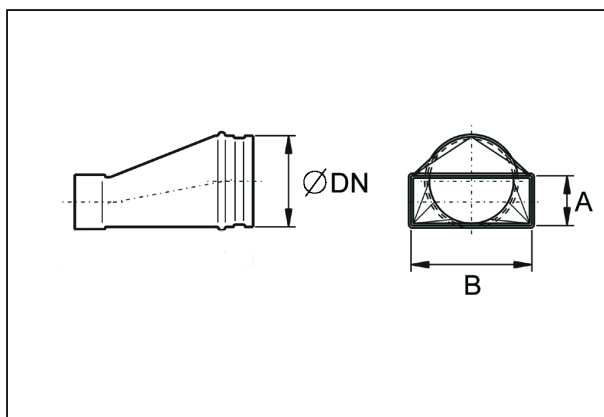
Номер артикула

0055.0664

Технические данные

Материал	Стальной лист, оцинкованный по методу Сендзимира
Масса с упаковкой	0 kg
Номинальный диаметр	125 mm
Размер канала	170 mm x x 70 mm
Ширина с упаковкой	0 mm
Высота с упаковкой	0 mm
Глубина с упаковкой	0 mm
Упаковочный комплект	1 штук
Ассортимент	К
GTIN (EAN)	4012799556640

Габаритный чертеж [mm]



DN	A	B
125	70	170