

USAN80/150/125



Краткая информация

Асимметричный переходник 80/150 на D=125 мм, стальной лист, оцинкованный по методу Сендзимира, для соединения со вставным адаптером MF-WE



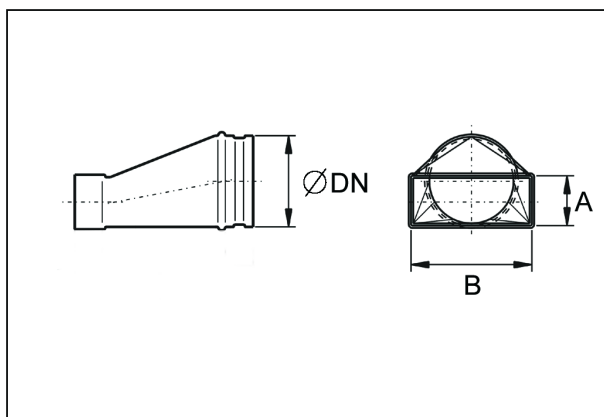
Номер артикула

0055.0669

Технические данные

Материал	Стальной лист, оцинкованный по методу Сендзимира
Масса с упаковкой	0,42 kg
Номинальный диаметр	125 mm
Размер канала	150 mm x x 80 mm
Ширина с упаковкой	200 mm
Высота с упаковкой	154 mm
Глубина с упаковкой	122 mm
Упаковочный комплект	1 штук
Ассортимент	К
GTIN (EAN)	4012799556695

Габаритный чертеж [mm]



DN	A	B
125	80	150