

Краткая информация

Асимметричный переходник 80/200 на D=100 мм, стальной лист, оцинкованный по методу Сендзимира, для соединения со вставным адаптером MF-WE



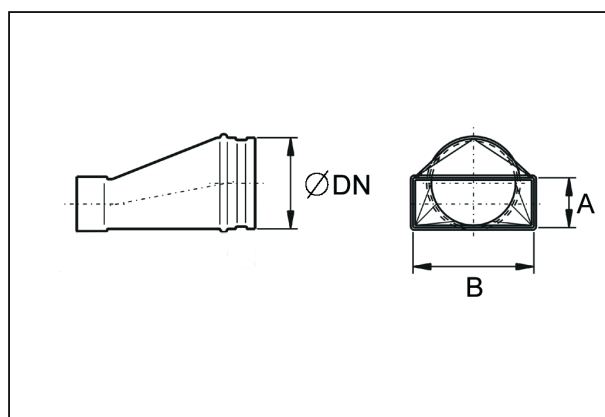
Номер артикула

0055.0671

Технические данные

Вид монтажа	Скрытый монтаж
Материал	Стальной лист, оцинкованный по методу Сендзимира
Вес	0,454 kg
Масса с упаковкой	0,454 kg
Номинальный диаметр	100 mm
Размер канала	200 mm x x 80 mm
Ширина	202 mm
Высота	103 mm
Глубина	200 mm
Ширина с упаковкой	202 mm
Высота с упаковкой	103 mm
Глубина с упаковкой	200 mm
Упаковочный комплект	1 штук
Ассортимент	К
GTIN (EAN)	4012799556718

Габаритный чертеж [mm]



DN	A	B
100	80	200

ИЗДЕЛИЕ ТЕХНИЧЕСКИЙ ПАСПОРТ

USAN80/200/100

