

USSN55/110/100



Краткая информация

Симметричный переходник 55/110 на D=100 мм,

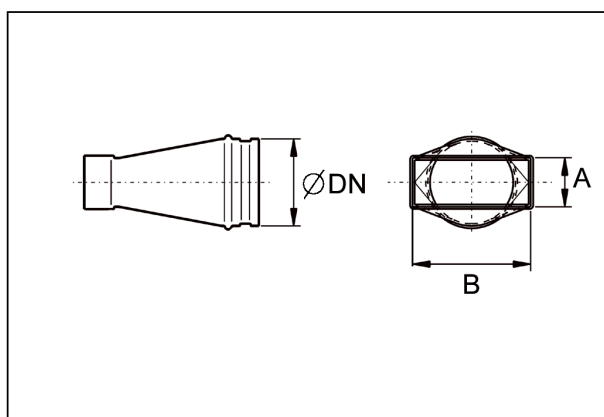
Номер артикула

0055.0675

Технические данные

Материал	Стальной лист, оцинкованный по методу Сендзимира
Масса с упаковкой	0 kg
Номинальный диаметр	100 mm
Размер канала	110 mm x x 55 mm
Ширина с упаковкой	0 mm
Высота с упаковкой	0 mm
Глубина с упаковкой	0 mm
Упаковочный комплект	1 штук
Ассортимент	К
GTIN (EAN)	4012799556756

Габаритный чертеж [mm]



DN	A	B
100	55	110