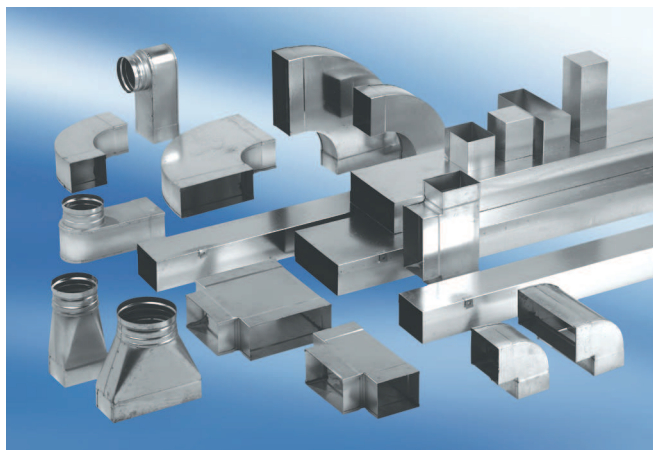


# USSN55/110/80



## Краткая информация

Симметричный переходник 55/110 на D=80 мм,

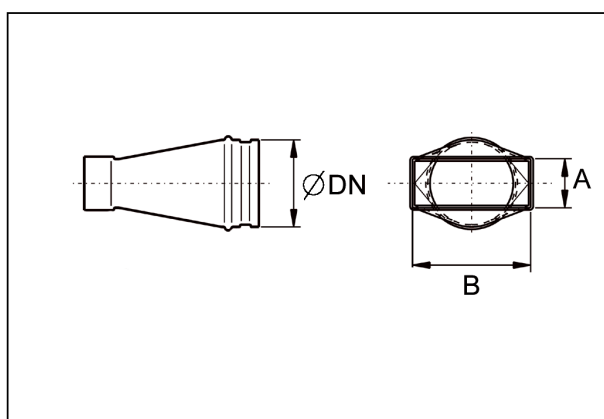
Номер артикула

0055.0674

## Технические данные

|                      |  |
|----------------------|--|
| Материал             | Стальной лист, оцинкованный по методу Сендзимира |
| Масса с упаковкой    | 0 kg   |
| Ширина с упаковкой   | 0 mm   |
| Высота с упаковкой   | 0 mm   |
| Глубина с упаковкой  | 0 mm   |
| Упаковочный комплект | 1 штук   |
| Ассортимент          | К  |
| GTIN (EAN)           | 4012799556749                                    |

## Габаритный чертеж [мм]



| DN | A  | B   |
|----|----|-----|
| 80 | 55 | 110 |