

USSN80/150/80



Краткая информация

Переходник: прямоугольный, габарит муфты; круглый симметричный, габарит ниппеля. Поверхность: оцинкованка по методу Сендзимира.

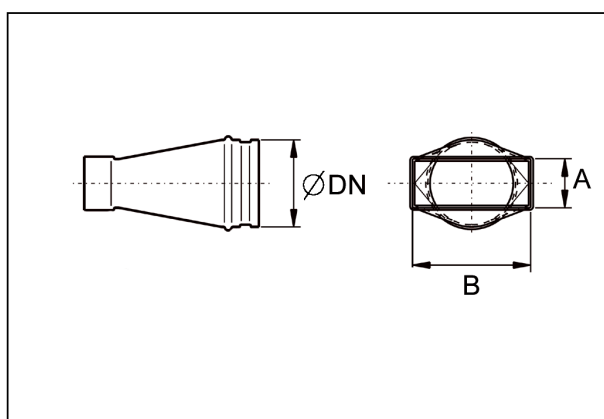
Номер артикула

0055.0684

Технические данные

Материал	Стальной лист, оцинкованный по методу Сендзимира
Масса с упаковкой	0 kg
Ширина с упаковкой	0 mm
Высота с упаковкой	0 mm
Глубина с упаковкой	0 mm
Упаковочный комплект	1 штук
Ассортимент	К
GTIN (EAN)	4012799556848

Габаритный чертеж [mm]



DN	A	B
80	80	150