

USSN80/200/125



Краткая информация

Переходник 80/200 на D=125 мм,

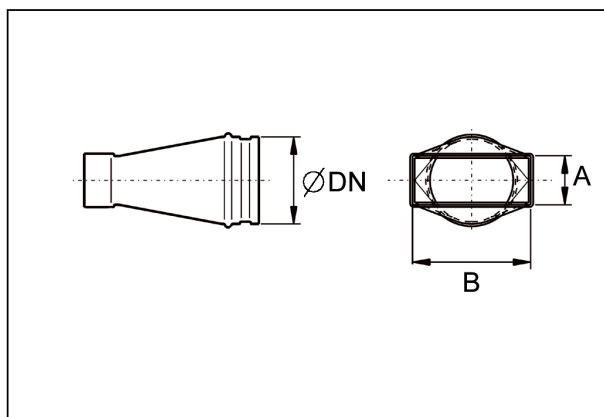
Номер артикула

0055.0689

Технические данные

Материал	Стальной лист, оцинкованный по методу Сендзимира
Масса с упаковкой	0 kg
Номинальный диаметр	125 mm
Размер канала	200 mm x x 80 mm
Ширина с упаковкой	0 mm
Высота с упаковкой	0 mm
Глубина с упаковкой	0 mm
Упаковочный комплект	1 штук
Ассортимент	К
GTIN (EAN)	4012799556893

Габаритный чертеж [mm]



DN	A	B
125	80	200