

# VB 200



## Краткая информация

Соединитель для спирально-навивных труб, внутри - снаружи, DN 200

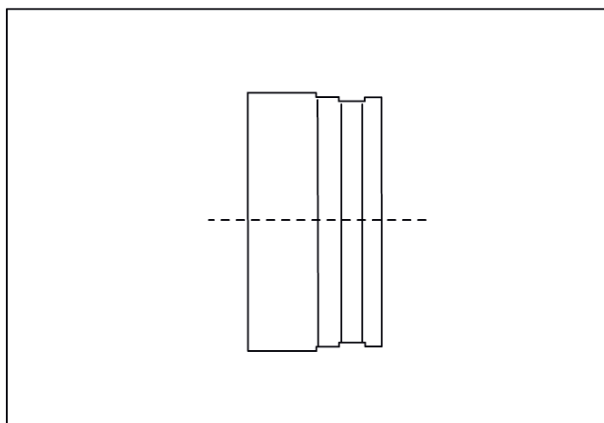
Номер артикула

0055.0196

## Технические данные

Вид монтажа	Скрытый монтаж
Температура окружающей среды	60 °C
Упаковочный комплект	1 штук
Ассортимент	К
GTIN (EAN)	4012799551966

## Габаритный чертеж [mm]



DN

200