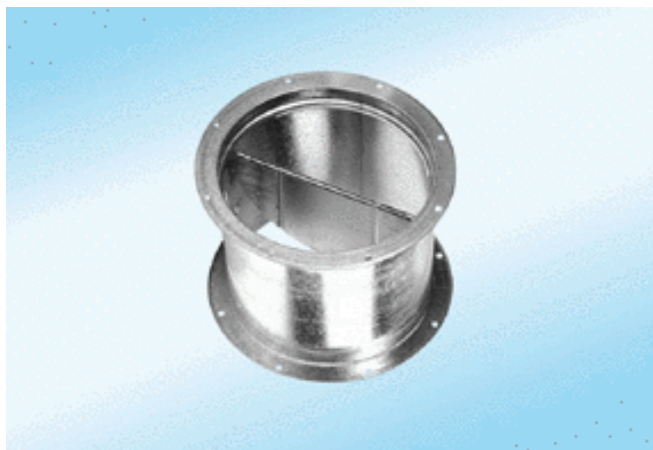


# VD 30-Ex



## Краткая информация

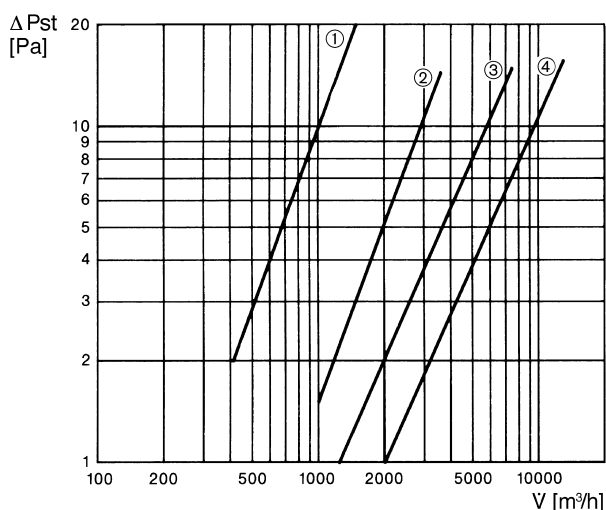
Заслонка с тяговым устройством, гравитационная, взрывозащищенное исполнение

Номер артикула 0093.0632

## Технические данные

|                                    |                                        |
|------------------------------------|----------------------------------------|
| Вес                                | 3                                      |
| Вид заслонки                       | с автоматическим открытием и закрытием |
| Подходит для номинального диаметра | 300 mm                                 |
| Взрывозащита                       | Взрывоопасность II 2G                  |
| Взрывобезопасное исполнение        | антистатический                        |
| Упаковочный комплект               | 1 штук                                 |
| Ассортимент                        | C                                      |
| GTIN (EAN)                         | 4012799936329                          |

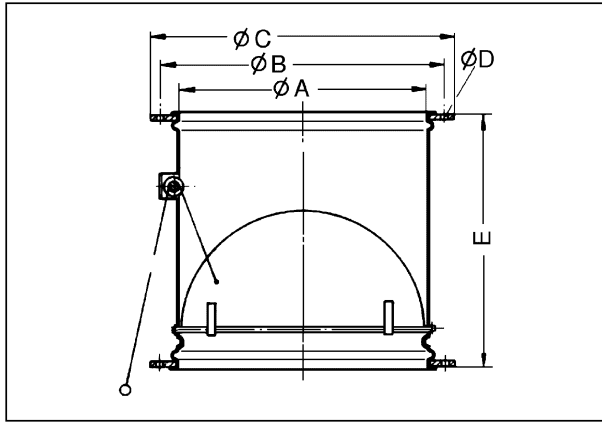
## Характеристика Потери давления



- ① VD 25-Ex
- ② VD 30-Ex
- ③ VD 35-Ex, VD 40-Ex, VD 50-Ex
- ④ VD 60-Ex

# VD 30-Eх

Габаритный чертеж [mm]



| A   | B   | C   | D | E   |
|-----|-----|-----|---|-----|
| 313 | 356 | 380 | 9 | 290 |