

VD 30



Краткая информация

Заслонка с тяговым устройством, открывающаяся автоматически

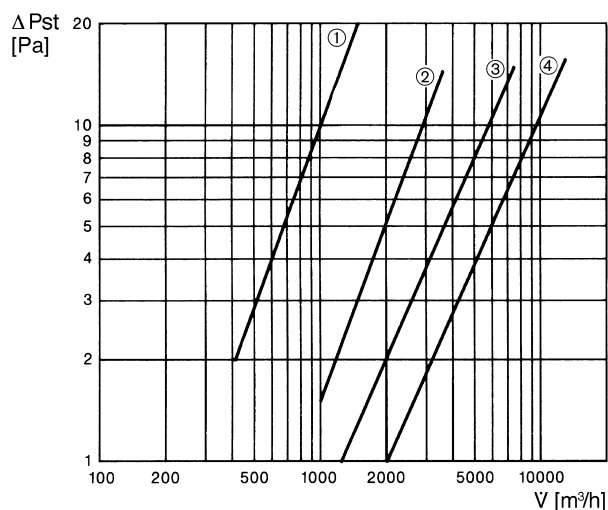
Номер артикула

0093.0102

Технические данные

Направление воздуха	Вытяжная вентиляция
Материал	Листовая сталь
Вес	3,08 kg
Масса с упаковкой	3,13 kg
Вид заслонки	с автоматическим открытием и закрытием
Подходит для номинального диаметра	300 mm
Ширина с упаковкой	380 mm
Высота с упаковкой	290 mm
Глубина с упаковкой	380 mm
Упаковочный комплект	1 штук
Ассортимент	C
GTIN (EAN)	4012799931027

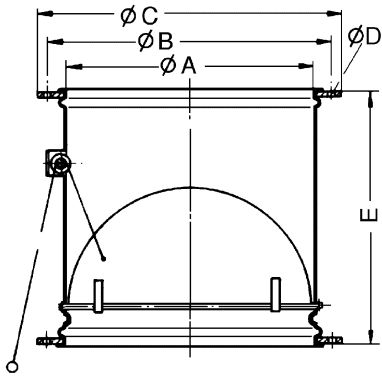
Характеристика Потери давления



- ① VD 25
- ② VD 30
- ③ VD 35, VD 40, VD 50
- ④ VD 60

VD 30

Габаритный чертеж [mm]



A	B	C	D	E
313	356	380	9	290