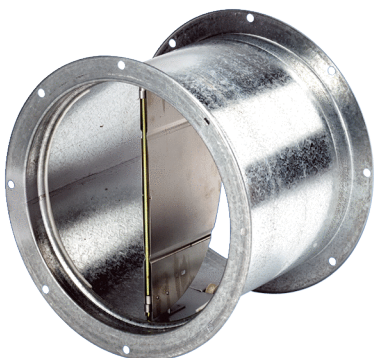


## VD 35



## Краткая информация

Заслонка с тяговым устройством, открывающаяся автоматически, DN 350

Номер артикула

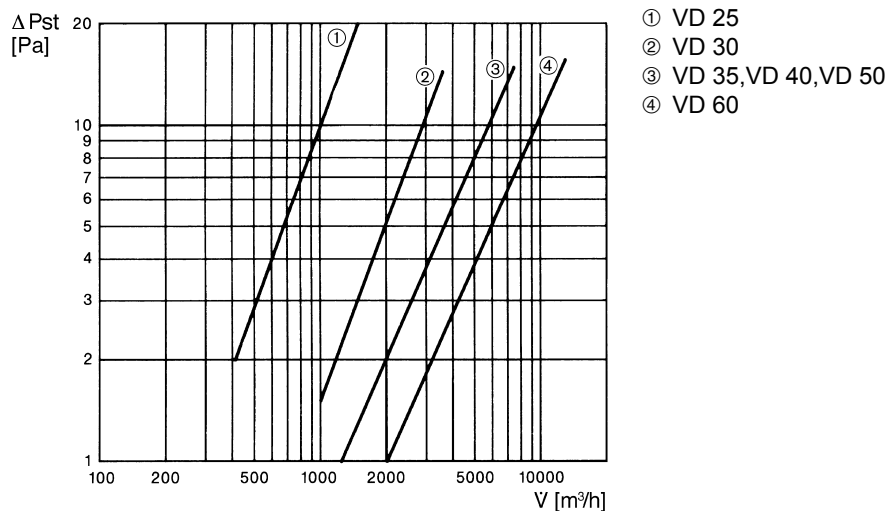
0093.0103

## Технические данные

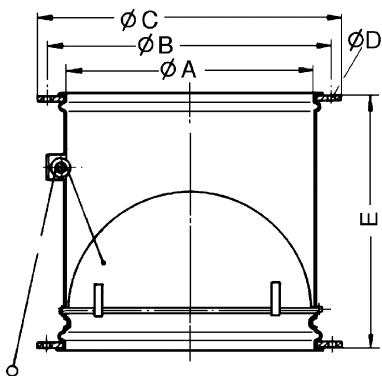
Направление воздуха	Вытяжная вентиляция
Материал	Листовая сталь
Вес	3,8 kg
Масса с упаковкой	3,835 kg
Вид заслонки	с автоматическим открытием и закрытием
Подходит для номинального диаметра	350 mm
Ширина	420 mm
Высота	420 mm
Глубина	320 mm
Ширина с упаковкой	420 mm
Высота с упаковкой	420 mm
Глубина с упаковкой	320 mm
Упаковочный комплект	1 штук
Ассортимент	C
GTIN (EAN)	4012799931034

# VD 35

## Характеристика Потери давления



## Габаритный чертеж [mm]



A	B	C	D	E
363	395	420	9	320