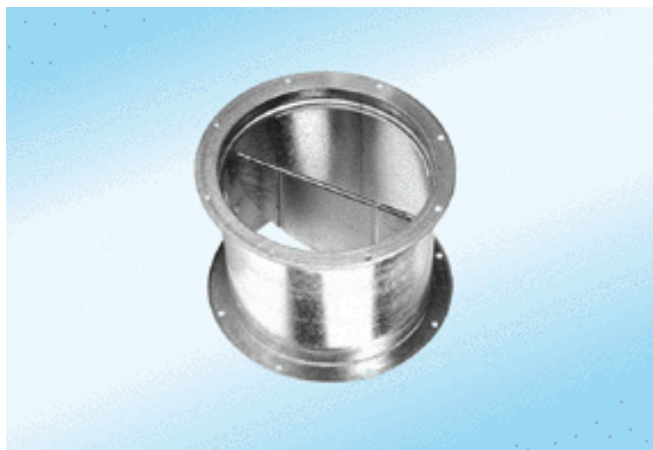


# VD 40-Ex



## Краткая информация

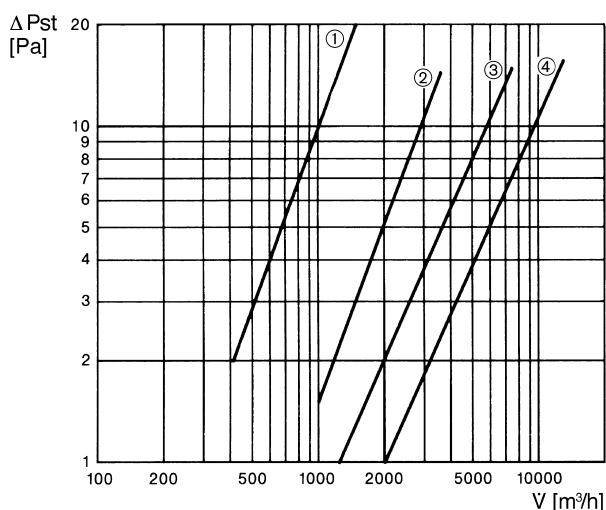
Заслонка с тяговым устройством, гравитационная, взрывозащищенное исполнение

Номер артикула 0093.0634

## Технические данные

Вес	4,4
Вид заслонки	с автоматическим открытием и закрытием
Подходит для номинального диаметра	400 mm
Взрывозащита	Взрывоопасность II 2G
Взрывобезопасное исполнение	антистатический
Упаковочный комплект	1 штук
Ассортимент	C
GTIN (EAN)	4012799936343

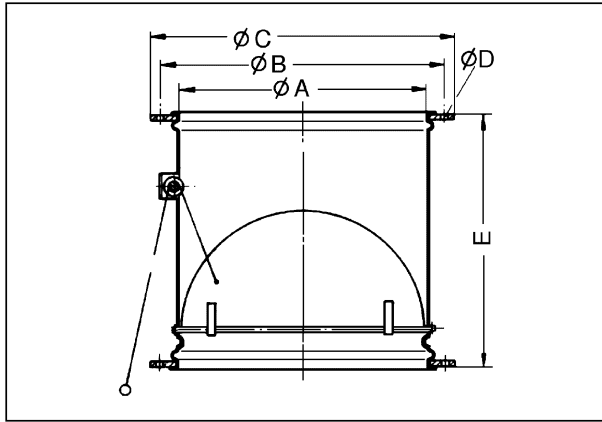
## Характеристика Потери давления



- ① VD 25-Ex
- ② VD 30-Ex
- ③ VD 35-Ex, VD 40-Ex, VD 50-Ex
- ④ VD 60-Ex

# VD 40-Eх

Габаритный чертеж [mm]



A	B	C	D	E
413	438	460	9	340