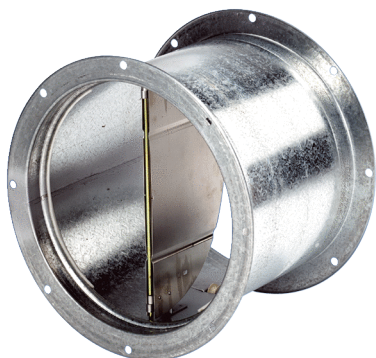


# VD 50



## Краткая информация

Заслонка с тяговым устройством, открывающаяся автоматически

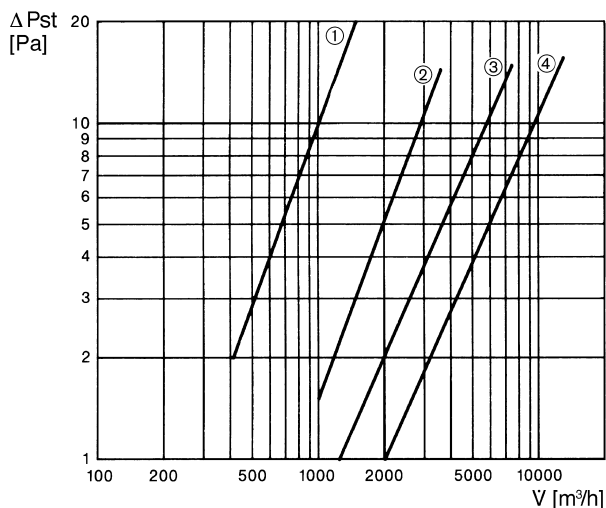
Номер артикула

0093.0106

## Технические данные

Направление воздуха	Вытяжная вентиляция
Материал	Листовая сталь
Вес	6,8 kg
Масса с упаковкой	6,84 kg
Вид заслонки	с автоматическим открытием и закрытием
Подходит для номинального диаметра	500 mm
Ширина с упаковкой	570 mm
Высота с упаковкой	420 mm
Глубина с упаковкой	570 mm
Упаковочный комплект	1 штук
Ассортимент	C
GTIN (EAN)	4012799931065

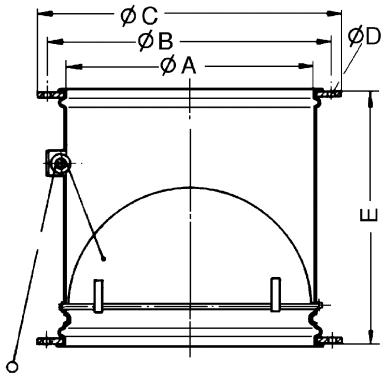
## Характеристика Потери давления



- ① VD 25
- ② VD 30
- ③ VD 35, VD 40, VD 50
- ④ VD 60

# VD 50

Габаритный чертеж [mm]



A	B	C	D	E
513	541	565	9	420