

# VE 35



## Краткая информация

Заслонка для сервомотора, DN 350

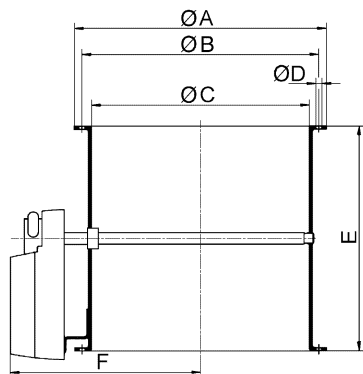
Номер артикула

0093.0287

## Технические данные

Материал	Листовая сталь
Вес	5,295 kg
Масса с упаковкой	5,3 kg
Вид заслонки	электрический
Подходит для номинального диаметра	350 mm
Ширина	420 mm
Высота	420 mm
Глубина	370 mm
Ширина с упаковкой	420 mm
Высота с упаковкой	420 mm
Глубина с упаковкой	370 mm
Упаковочный комплект	1 штук
Ассортимент	C
GTIN (EAN)	4012799932871

## Габаритный чертеж [mm]



A	B	C	D	E	F
420	395	363	9	370	248