



Краткая информация

Заслонка для сервомотора, DN 600

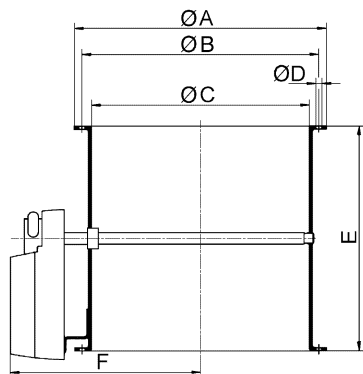
Номер артикула

0093.0290

Технические данные

Материал	Листовая сталь
Вес	19,78 kg
Масса с упаковкой	19,8 kg
Вид заслонки	электрический
Подходит для номинального диаметра	600 mm
Ширина	710 mm
Высота	710 mm
Глубина	620 mm
Ширина с упаковкой	710 mm
Высота с упаковкой	710 mm
Глубина с упаковкой	620 mm
Упаковочный комплект	1 штук
Ассортимент	C
GTIN (EAN)	4012799932901

Габаритный чертеж [mm]



A	B	C	D	E	F
710	674	613	11	620	373