

VN 25



Краткая информация

Стенная втулка для вентиляторов номинального диаметра 250, листовая сталь

Номер артикула

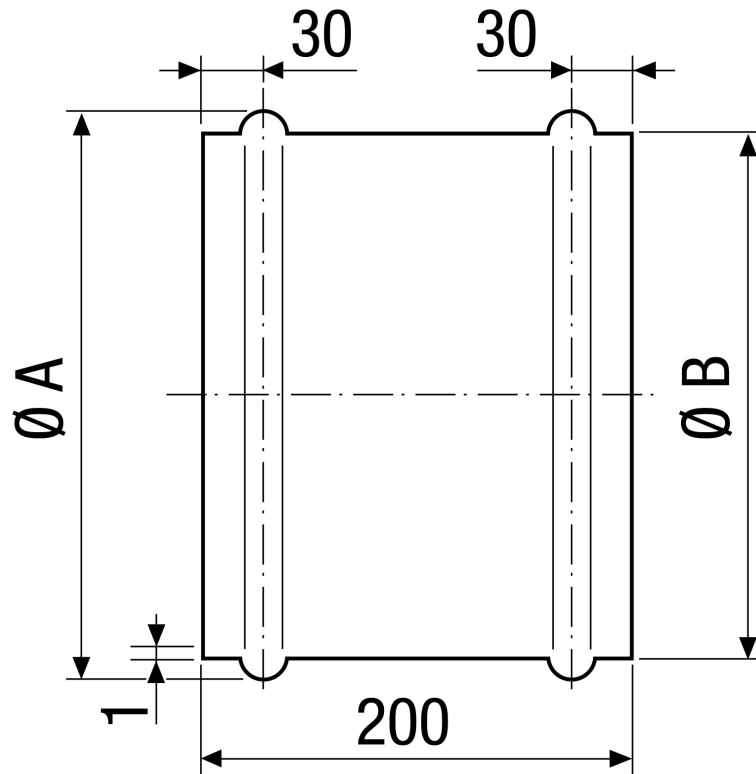
0055.0031

Технические данные

| | |
|------------------------------------|------------------------------|
| Место установки | Стена / Потолок |
| Материал | Листовая сталь, оцинкованная |
| Вес | 1,3 kg |
| Масса с упаковкой | 1,31 kg |
| Подходит для номинального диаметра | 250 mm |
| Ширина | 276 mm |
| Высота | 276 mm |
| Глубина | 200 mm |
| Ширина с упаковкой | 276 mm |
| Высота с упаковкой | 276 mm |
| Глубина с упаковкой | 200 mm |
| Упаковочный комплект | 1 штук |
| Ассортимент | C |
| GTIN (EAN) | 4012799550310 |

VH 25

Габаритный чертеж [mm]



A
276

B
269