

## VN 31



## Краткая информация

Стенная втулка для вентиляторов номинального диаметра 315, листовая сталь

Номер артикула

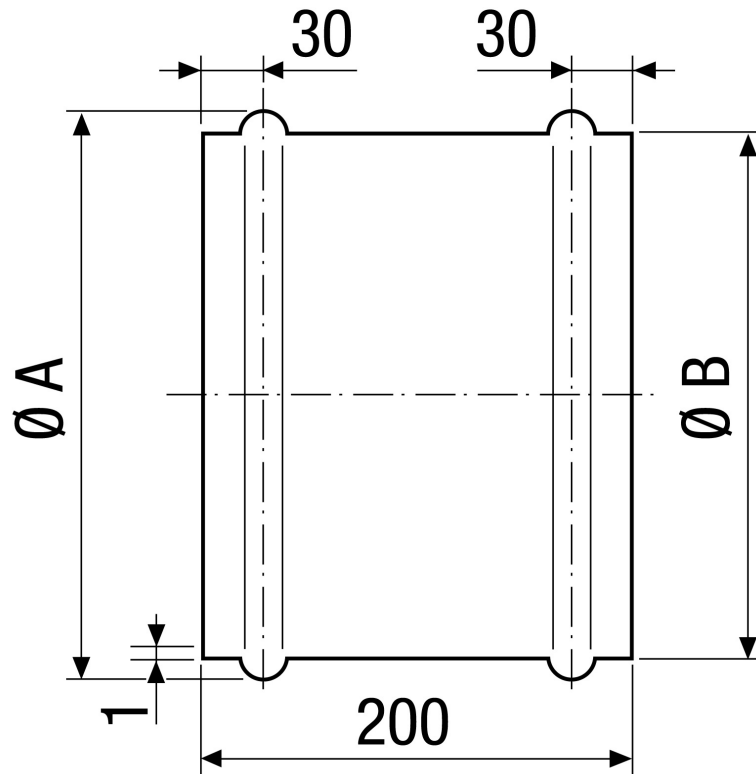
0055.0037

## Технические данные

Место установки	Стена / Потолок
Материал	Листовая сталь, оцинкованная
Вес	1,6 kg
Масса с упаковкой	1,65 kg
Подходит для номинального диаметра	315 mm
Ширина	342 mm
Высота	342 mm
Глубина	200 mm
Ширина с упаковкой	342 mm
Высота с упаковкой	342 mm
Глубина с упаковкой	200 mm
Упаковочный комплект	1 штук
Ассортимент	C
GTIN (EAN)	4012799550372

# VH 31

Габаритный чертеж [mm]



A  
342

B  
335