

VN 45



Краткая информация

Стенная втулка для вентиляторов номинального диаметра 450, листовая сталь

Номер артикула

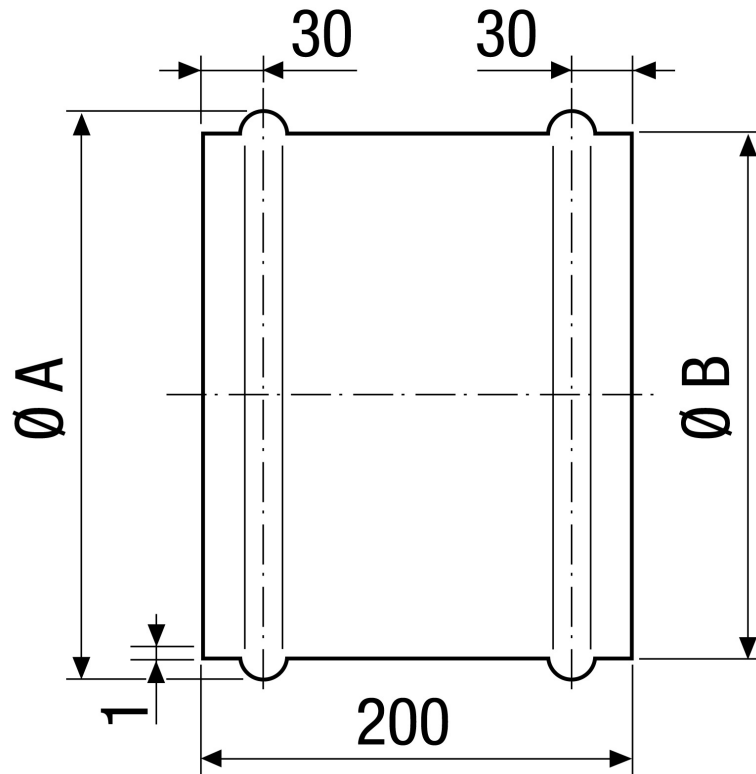
0055.0036

Технические данные

Место установки	Стена / Потолок
Материал	Листовая сталь, оцинкованная
Вес	2,3 kg
Масса с упаковкой	2,3 kg
Подходит для номинального диаметра	450 mm
Ширина	471 mm
Высота	471 mm
Глубина	200 mm
Ширина с упаковкой	471 mm
Высота с упаковкой	471 mm
Глубина с упаковкой	200 mm
Упаковочный комплект	1 штук
Ассортимент	C
GTIN (EAN)	4012799550365

VH 45

Габаритный чертеж [mm]



A
471

B
467