

# WB90ALN80/150/100



## Краткая информация

Угловой отвод 90° 80/150 на D=100 мм

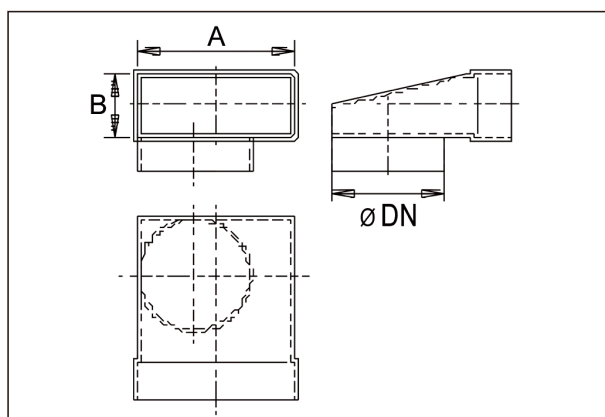
Номер артикула

0055.0634

## Технические данные

Материал	Стальной лист, оцинкованный по методу Сендзимира
Масса с упаковкой	0 kg
Номинальный диаметр	100 mm
Размер канала	150 mm x x 80 mm
Ширина с упаковкой	0 mm
Высота с упаковкой	0 mm
Глубина с упаковкой	0 mm
Упаковочный комплект	1 штук
Ассортимент	К
GTIN (EAN)	4012799556343

## Габаритный чертеж [mm]



DN	A	B
100	80	150