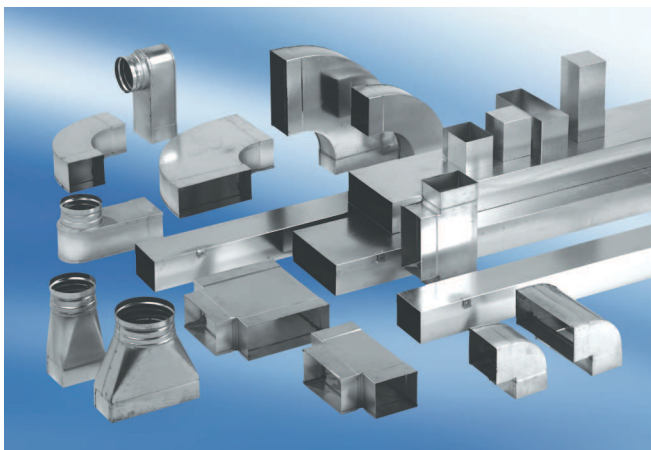


# WB90VLS/55/220/100



## Краткая информация

Угловой отвод 90 градусов, 55/220 на DN 100,

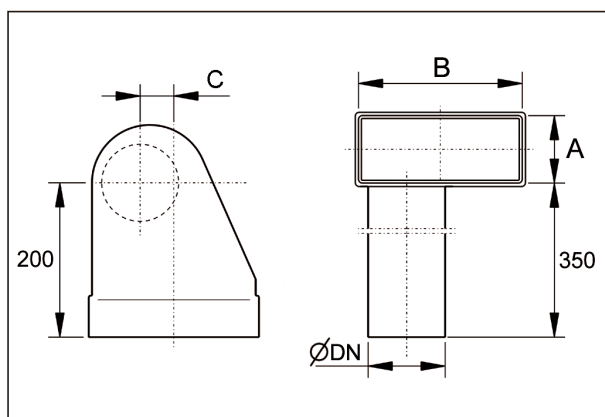
Номер артикула

0055.0752

## Технические данные

Материал	Стальной лист, оцинкованный по методу Сендзимира
Масса с упаковкой	0 kg
Номинальный диаметр	100 mm
Размер канала	220 mm x x 55 mm
Ширина с упаковкой	0 mm
Высота с упаковкой	0 mm
Глубина с упаковкой	0 mm
Упаковочный комплект	1 штук
Ассортимент	К
GTIN (EAN)	4012799557524

## Габаритный чертеж [mm]



DN	A	B	C
100	55	220	50