

# WRG300PLUS



## Краткая информация

Централизованные и децентрализованные вентиляционные приборы с рекуперацией тепла, централизованные вытяжные приборы, вентиляционные трубопроводы

Номер артикула

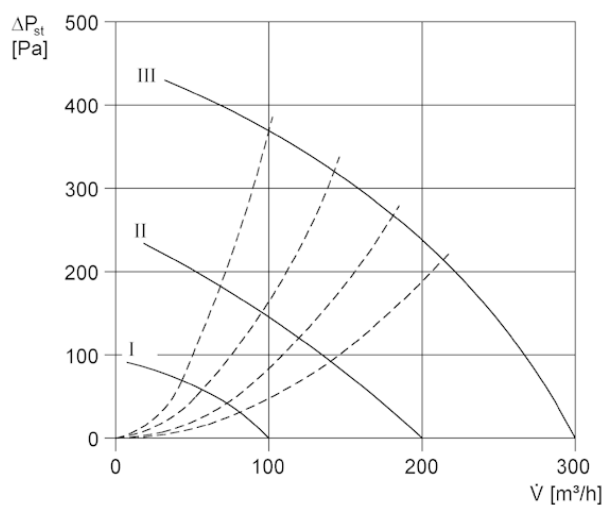
0082.0045

## Технические данные

Упаковочный комплект

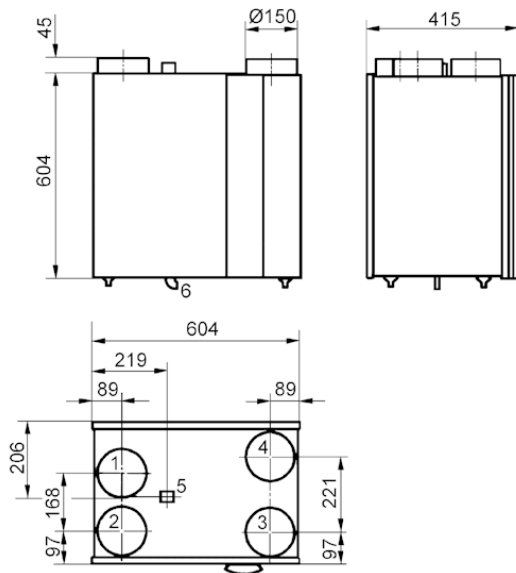
1 штук

## Характеристика



# WRG300PLUS

## Габаритный чертеж [mm]



- ① Приточный воздух
- ② Удаляемый воздух
- ③ Вытяжной воздух
- ④ Наружный воздух
- ⑤ Электрическое подключение
- ⑥ Подключение для конденсата