

WRG 180 EC



Краткая информация

Прибор централизованной вентиляции с очень эффективной рекуперацией тепла через перекрестный противоточный теплообменник, двигатели ЕС с регулированием для поддержания постоянного объемного расхода, 4 x DN 125, сертификат "пассивного дома", 70-165 м³/ч, возможно подключение к KNX

Примеры применения

"Пассивный" дом, Дом с низким потреблением энергии, Квартира, Приемная

Номер артикула

0082.0059

Технические данные

Количество ступеней вентиляции	3
Объёмный расход	70 м³/ч - 165 м³/ч
Постоянный объёмный расход	да
Регулируемая скорость вращения	–
Вид напряжения	Однофазный ток
Напряжение питания	230 В
Сетевая частота	50 Гц / 60 Гц
Потребляемая мощность	37 W - 77 W (При противодавлении 100 Па)
I _{макс}	0,8 А
Степень защиты	IP 31
Разрешение DIBT – Немецкого института строительной техники	нет
Сертификат "пассивного дома"	да
Место установки	Подвал / Накопитель / Чердачный полуэтаж / Помещение для домашнего хозяйства / Котельная
Материал корпуса	Листовая сталь, с порошковым покрытием
Материал теплообменника	Пластмасса PETG
Цвет	жемчужный белый - типа RAL 1013
Вес	27,7 kg
Масса с упаковкой	29 kg
Класс фильтра	G4
Диаметр присоединений	125 mm
Диаметр присоединений слива конденсата	Внутренняя резьба 3/4"
Ширина	560 mm
Высота	600 mm
Глубина	315 mm
Ширина с упаковкой	730 mm
Высота с упаковкой	360 mm
Глубина с упаковкой	590 mm
Температура транспортирующей среды при I _{Max}	50 °C

WRG 180 EC

Коэффициент подготовки тепла	90 %
Конструкция теплообменника	Перекрестный противоточный ток
Байпас	нет
Калорифер предварительного нагрева	внешний
Схема защиты от замерзания	да
Летнее включение	нет
Контроль фильтра	настройка времени при помощи RLS 2 F
Регулирование датчиком влажности	опции: HY 5, HY 5 I, HY 10 AP, HY 10 UP
Регулирование CO ₂ (опция)	-
Регулирование качества воздуха (опция)	-
Подключение к KNX (опция)	да
Блок управления входит в объем поставки	нет
Блок управления (опция)	RLS 2 F, RLS 3
Включение / выключение радиосвязи (опция)	XE 1, XS 1
Уровень звукового давления / распространение шума	37 dB(A) (Расстояние 1 м, звукопоглощение 10 м ²)
Упаковочный комплект	1 штук
Ассортимент	К
GTIN (EAN)	4012799820598

Уровень звуковой мощности в октавном спектре

	63 Hz	125 Hz	250 Hz	500 Hz	1 kHz	2 kHz	4 kHz	8 kHz	Всего
L_{WA} (dB(A))	-	-	-	-	-	-	-	-	-
L_{WA2}, ступень 2 (dB(A))	-	-	-	-	-	-	-	-	39
L_{WA5}, ступень 2 (dB(A))	-	-	-	-	-	-	-	-	49
L_{WA6}, ступень 2 (dB(A))	-	-	-	-	-	-	-	-	56

L_{WA2}= Уровень звуковой мощности корпуса в дБ

L_{WA5}= Уровень звуковой мощности для свободного всасывания в дБ

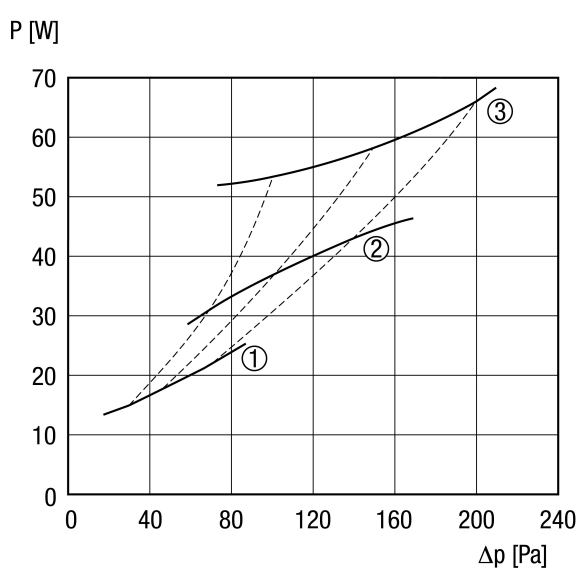
L_{WA6}= Уровень звуковой мощности для свободного выпуска в дБ

L_{WA5}, L_{WA6} = уровень звукового давления в открытой среде. Измерено при работе на патрубках, обращенных в сторону помещения. L_{WA5} Патрубок для вытяжного воздуха, L_{WA6} Патрубок для приточного воздуха.

Работа на ступени 2: объемный расход 146 м³/ч, внешнее давление 100 Па

WRG 180 EC

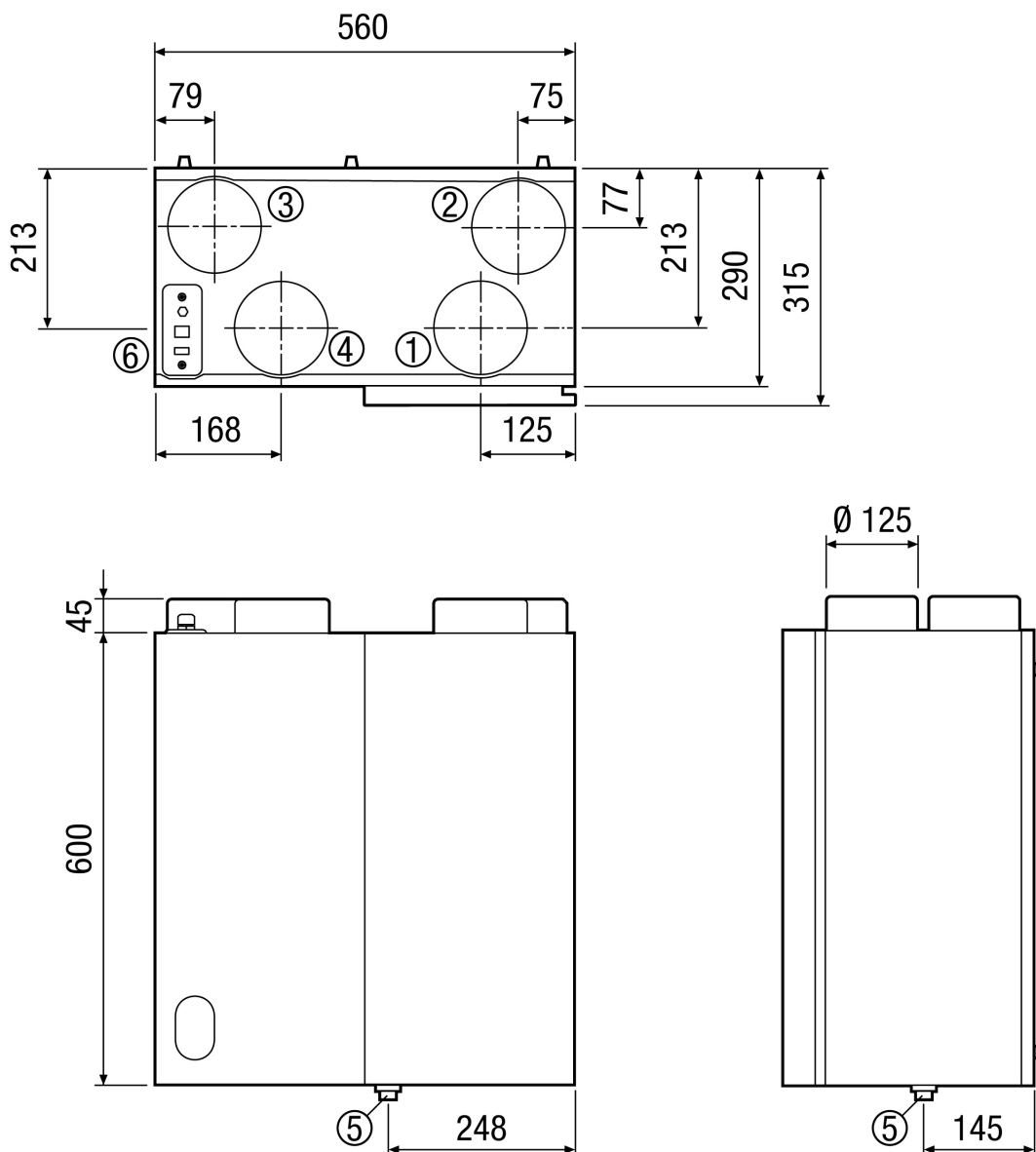
Характеристика



- ① 70 м³/ч
- ② 100 м³/ч
- ③ 165 м³/ч

WRG 180 EC

Габаритный чертеж [mm]



- ① Вытяжной воздух DN 125
- ② Наружный воздух DN 125
- ③ Приточный воздух DN 125
- ④ Удаляемый воздух DN 125
- ⑤ Подключение для конденсата
- ⑥ Электрическое подключение