

WRG 20-1



Краткая информация

Рекуператор тепла для настенного монтажа

Номер артикула

0082.0226

Технические данные

Объёмный расход	100 m ³ /h
Скорость вращения	1.320 1/min
Регулируемая скорость вращения	✓
Напряжение питания	230 V
Потребляемая мощность	35 W
I _{макс}	0,2 A
Степень защиты	IP 44
Место установки	Стена
Материал	Пластмасса
Цвет	обычный белый - типа RAL 9016
Вес	5,08
Масса с упаковкой	5,08 kg
Ширина с упаковкой	360 mm
Высота с упаковкой	160 mm
Глубина с упаковкой	490 mm
Температура транспортирующей среды при I _{Max}	40 °C
Коэффициент рекуперации тепла	50 %
Упаковочный комплект	1 штук
Ассортимент	D
GTIN (EAN)	4012799822264

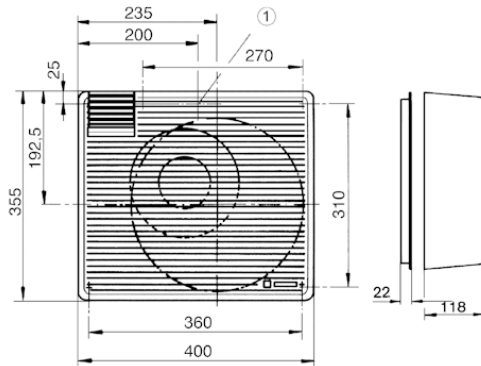
Уровень звуковой мощности в октавном спектре

	63 Hz	125 Hz	250 Hz	500 Hz	1 kHz	2 kHz	4 kHz	8 kHz	Всего
L _{WA7} , высокий (dB(A))	-	-	-	-	-	-	-	-	54

L_{WA7}= Уровень звуковой мощности для корпуса и свободного всасывания в дБ

WRG 20-1

Габаритный чертеж [mm]



- ① Кабельный ввод. Скрытый монтаж.
- ② Рекомендуемый диаметр отверстия в окне или в стене 295 мм.