

WRG 300 DC



Краткая информация

Компактная система вентиляции с эффективной рекуперацией тепла

Примеры применения

Дом с низким потреблением энергии

Номер артикула

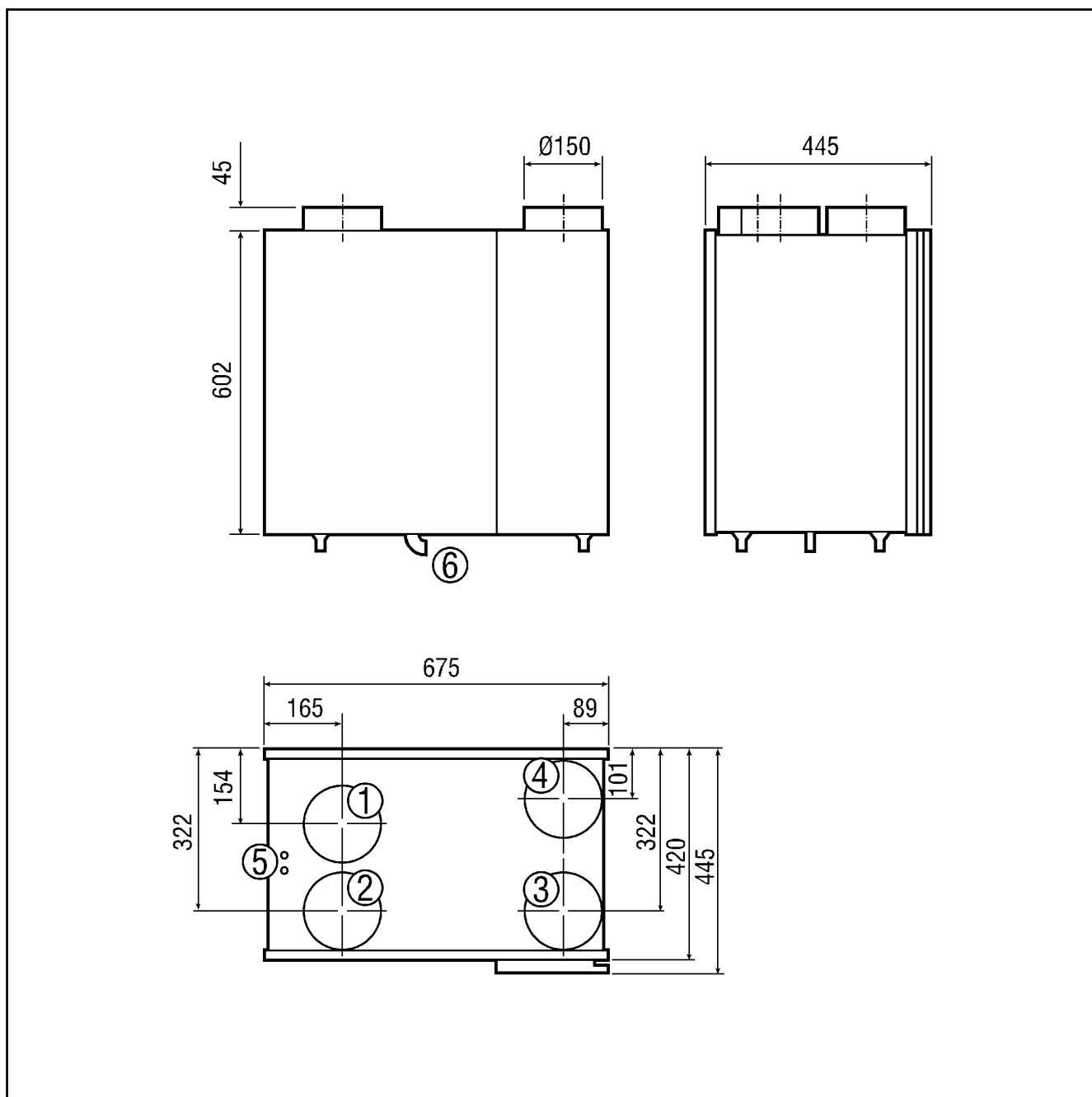
0082.0048

Технические данные

Скорость вращения	2.070 1/min
Регулируемая скорость вращения	✓
Вид напряжения	Однофазный ток
Напряжение питания	230 V
Место установки	Подвал
Материал корпуса	Листовая сталь, оцинкованная
Цвет	жемчужный белый - типа RAL 1013
Вес	31
Класс фильтра	G3
Диаметр присоединений	150 mm
Температура транспортирующей среды при I _{Max}	50 °C
Коэффициент подготовки тепла	90 %
Конструкция теплообменника	Конденсационный ротор
Упаковочный комплект	1 штук
Ассортимент	К
GTIN (EAN)	4012799820482

WRG 300 DC

Габаритный чертеж [mm]



- ① Приточный воздух
- ② Удаляемый воздух
- ③ Вытяжной воздух
- ④ Наружный воздух
- ⑤ Электрическое подключение
- ⑥ Подключение для конденсата