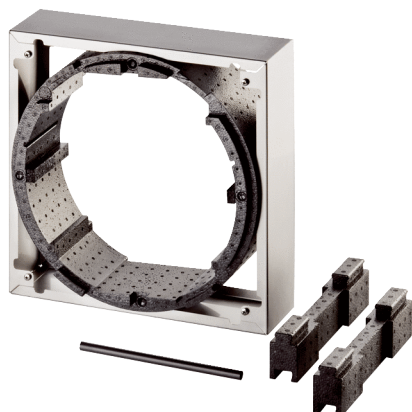


WRG 35-AR



Краткая информация

Выравнивающая рамка для прибора вентиляции отдельных помещений WRG 35, для компенсации толщины стены менее 350 мм

Номер артикула

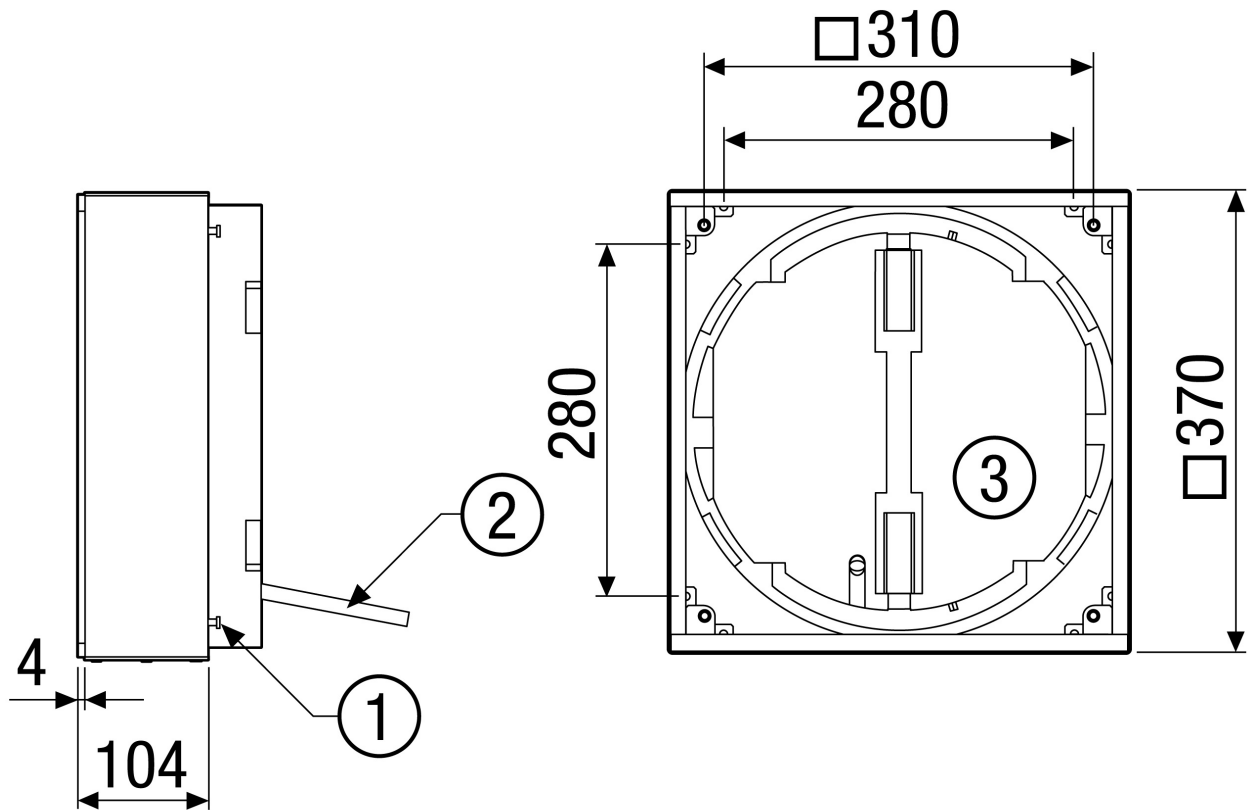
0192.0454

Технические данные

Регулируемая скорость вращения	–
Место установки	Стена
Позиция	горизонтальный
Материал	Пластмасса EPP
Материал корпуса	Высококачественная сталь
Вес	1,3 kg
Масса с упаковкой	1,78 kg
Ширина	370 mm
Высота	370 mm
Глубина	104 mm
Ширина с упаковкой	405 mm
Высота с упаковкой	395 mm
Глубина с упаковкой	145 mm
Температура окружающей среды	40 °C
Упаковочный комплект	1 штук
Ассортимент	К
GTIN (EAN)	4012799924548

WRG 35-AR

Габаритный чертеж [mm]



- ① Винты M5 x16 из нержавеющей стали
- ② Удлинение отвода конденсата
- ③ Вид изнутри