

WRG 35-SE



Краткая информация

Комплектный вентиляторный узел для децентрализованного вентиляционного прибора WRG 35 с рекуперацией тепла, номинальный диаметр 350 мм, внутренняя крышка, а также два фильтра G4 в комплекте. Необходимые принадлежности: комплект для монтажа в стену без отделки WRG 35-SR и блок управления RLS 4

Примеры применения

Квартира, Санирование, Квартира в многоквартирном доме, Многоквартирный дом, Коттедж

Номер артикула

0082.0233

Технические данные

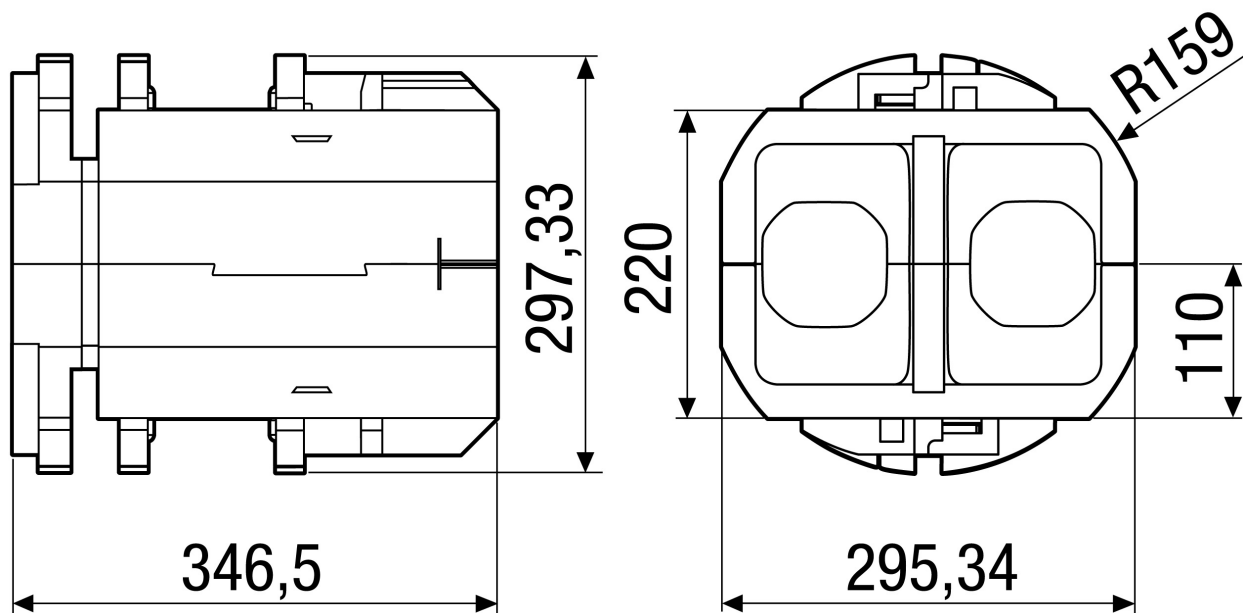
Объёмный расход	17 m³/h / 30 m³/h / 45 m³/h / 60 m³/h
Регулируемая скорость вращения	–
Вид напряжения	Однофазный ток
Напряжение питания	230 В
Сетевая частота	50 Hz
Максимальное потребление мощности	2 W / 4 W / 6 W / 8 W
I _{макс}	0,04 A / 0,05 A / 0,06 A / 0,07 A
Степень защиты	IP X4
Штекерный электрический разъём	Винтовое соединение
Встроенный гигростат	–
Место установки	Наружная стена
Позиция	горизонтальный
Материал корпуса	Пластмасса EPP
Цвет	черный
Масса с упаковкой	6 kg
Вид фильтра	Пылевой фильтр
Класс фильтра	G4
Ширина с упаковкой	410 mm
Высота с упаковкой	400 mm
Глубина с упаковкой	410 mm
Температура окружающей среды	40 °C
Коэффициент рекуперации тепла	> 70 %
Конструкция теплообменника	Перекрестный поток
Уровень звукового давления	18 dB(A) / 22 dB(A) / 29 dB(A) / 30 dB(A) (Расстояние 3 м, предположки свободного пространства)
Оценённая по нормам макс. разность нормативного звукового давления между элементами D _{n,w}	39 dB
Упаковочный комплект	1 штук
Ассортимент	К

WRG 35-SE

GTIN (EAN)

4012799822332

Габаритный чертеж [mm]



Размеры внутренней крышки:
Ш x В x Г: 380 x 380 x 45 мм