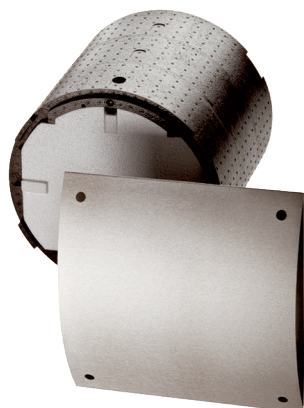


## WRG 35-SR



## Краткая информация

Комплект для монтажа в стену без отделки состоит из стеновой втулки (из 3 частей), 2 защитных крышек от штукатурки, крестообразного элемента жесткости с упором для ватерпаса и внешней крышки из нержавеющей стали с шаблоном для сверления отверстий для прибора вентиляции отдельных помещений WRG 35 с рекуперацией тепла, номинальный диаметр 350 мм, длина 346 мм

Номер артикула

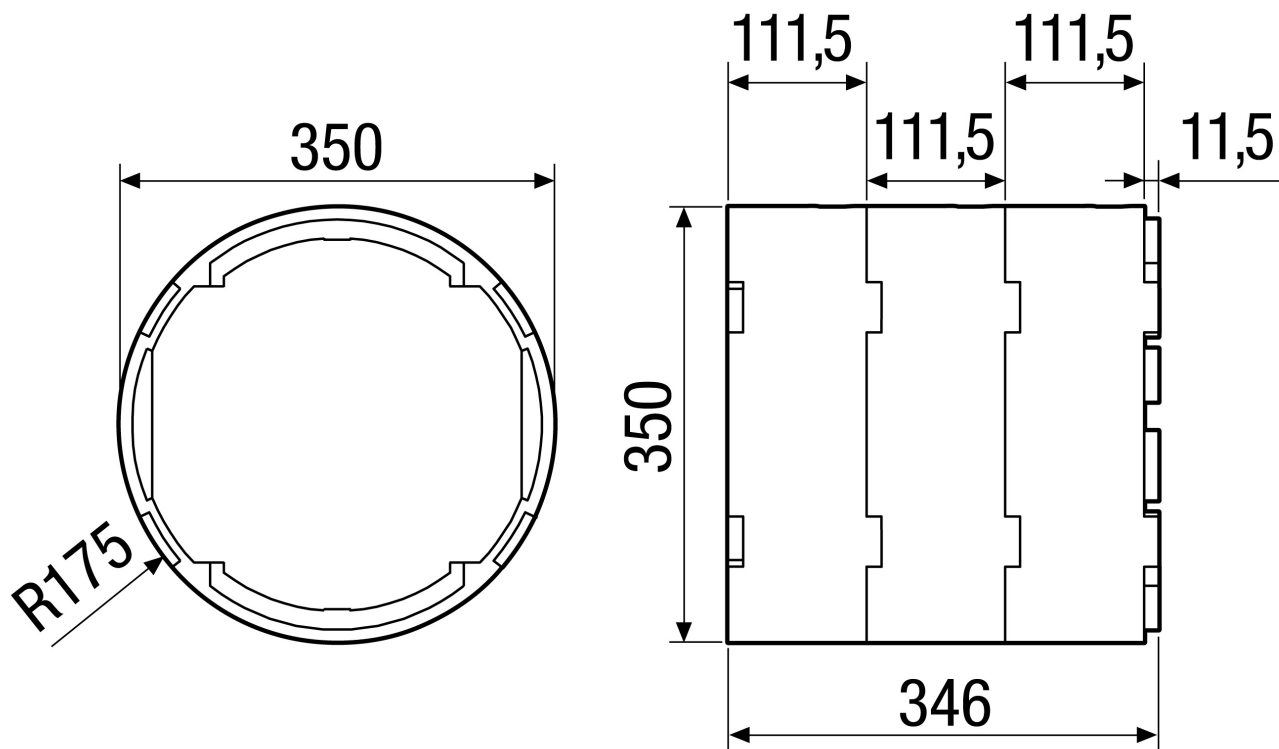
0192.0450

## Технические данные

Регулируемая скорость вращения	–
Место установки	Стена
Материал	Пластмасса EPP
Вес	2,2 kg
Масса с упаковкой	3,5 kg
Номинальный диаметр	350 mm
Ширина	346 mm
Высота	350 mm
Глубина	350 mm
Ширина с упаковкой	400 mm
Высота с упаковкой	400 mm
Глубина с упаковкой	455 mm
Температура окружающей среды	40 °C
Упаковочный комплект	1 штук
Ассортимент	К
GTIN (EAN)	4012799924500

# WRG 35-SR

Габаритный чертеж [mm]



Диаметр колонковой скважины 360 мм

Размеры внешней крышки:

Ш x В x Г: 370 x 370 x 59 мм

Размеры внутренней крышки:

Ш x В x Г: 380 x 380 x 45 мм