

WRG 35H-SE



Краткая информация

Вентиляторный узел со встроенным гигростатом к прибору для вентиляции отдельных помещений WRG 35 с рекуперацией тепла, 17-60 м³/ч, с внутренней крышкой и 2 фильтрами G4, необходимые принадлежности: комплект для монтажа в стену без отделки WRG 35-SR и вентиляционный контроллер RLS 5

Примеры применения

Квартира, Санирование, Квартира в многоквартирном доме, Многоквартирный дом, Коттедж

Номер артикула

0082.0234

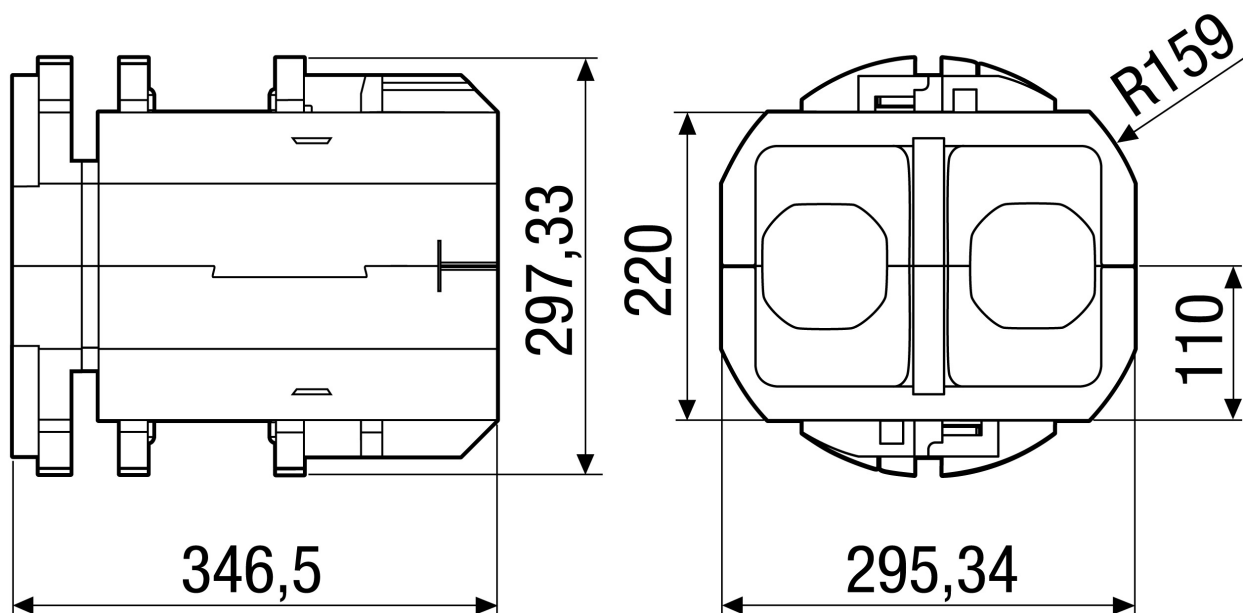
Технические данные

Объёмный расход	17 м³/ч / 30 м³/ч / 45 м³/ч / 60 м³/ч
Регулируемая скорость вращения	–
Класс энергоэффективности	A
Вид напряжения	Однофазный ток
Напряжение питания	230 В
Сетевая частота	50 Hz
Максимальное потребление мощности	2 W / 4 W / 6 W / 8 W
I _{макс}	0,04 A / 0,05 A / 0,06 A / 0,07 A
Степень защиты	IP X4
Штекерный электрический разъём	Винтовое соединение
Встроенный гигростат	✓
Место установки	Стена
Позиция	горизонтальный
Вид системы	децентрализованный
Материал корпуса	Пластмасса EPP
Материал теплообменника	Алюминий
Вес	4,7 kg
Масса с упаковкой	5,92 kg
Вид фильтра	Пылевой фильтр
Класс фильтра	G4
Ширина	400 mm
Высота	380 mm
Глубина	400 mm
Ширина с упаковкой	401 mm
Высота с упаковкой	400 mm
Глубина с упаковкой	460 mm
Температура окружающей среды	40 °C
Коэффициент рекуперации тепла	> 70 %
Конструкция теплообменника	Перекрестный поток

WRG 35H-SE

Уровень звукового давления	14 dB(A) / 25 dB(A) / 30 dB(A) / 37 dB(A) (Расстояние 3 м, предпосылки свободного пространства)
Оценённая по нормам макс. разность нормативного звукового давления между элементами $D_{n,w}$	39 dB
Упаковочный комплект	1 штук
Ассортимент	К
GTIN (EAN)	4012799822349

Габаритный чертеж [mm]



Размеры внутренней крышки:
Ш x В x Г: 380 x 380 x 45 мм