

WRG 400 EC



Краткая информация

Компактная вентиляционная система с очень эффективной рекуперацией тепла

Примеры применения

Коттедж, Квартира, Офис, Приемная, Торговое помещение

Номер артикула

0082.0061

Технические данные

Объёмный расход	60 m ³ /h / 400 m ³ /h
Скорость вращения	2.070 1/min
Регулируемая скорость вращения	–
Вид напряжения	Однофазный ток
Напряжение питания	230 В
Сетевая частота	50 Гц / 60 Гц
Максимальное потребление мощности	300 W
I _{макс}	1 А
Степень защиты	IP 31
Место установки	Подвал / Накопитель / Чердачный полуэтаж / Помещение для домашнего хозяйства / Котельная
Материал корпуса	Листовая сталь, оцинкованная
Цвет	жемчужный белый - типа RAL 1013
Вес	32
Масса с упаковкой	28,97 kg
Класс фильтра	G4
Диаметр присоединений	180 mm
Ширина с упаковкой	730 mm
Высота с упаковкой	360 mm
Глубина с упаковкой	590 mm
Температура транспортирующей среды при I _{Max}	50 °C
Коэффициент подготовки тепла	90 %
Конструкция теплообменника	Конденсационный ротор
Упаковочный комплект	1 штук
Ассортимент	К
GTIN (EAN)	4012799820611

WRG 400 EC

Уровень звуковой мощности в октавном спектре

	63 Hz	125 Hz	250 Hz	500 Hz	1 kHz	2 kHz	4 kHz	8 kHz	Всего
L_{WA2} , ступень 5 (dB(A))	31	39	46	46	46	45	51	43	55
L_{WA5} , ступень 5 (dB(A))	27	37	44	44	39	36	31	27	48
L_{WA6} , ступень 5 (dB(A))	40	55	59	64	64	62	59	54	69

L_{WA2} = Уровень звуковой мощности корпуса в дБ

L_{WA5} = Уровень звуковой мощности для свободного всасывания в дБ

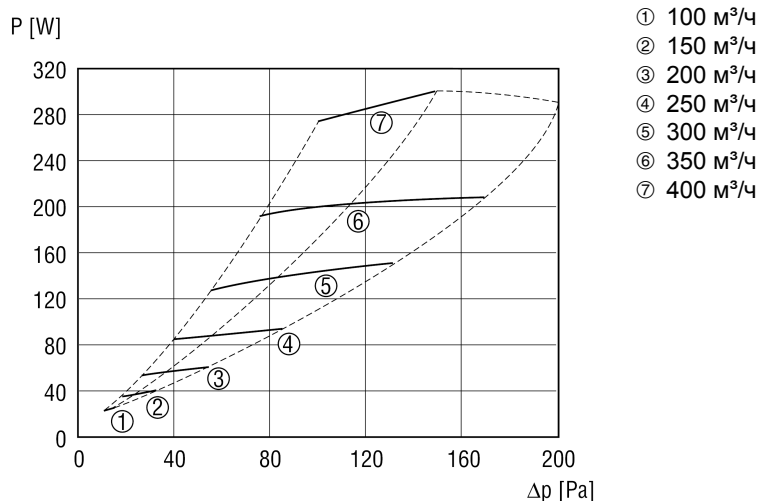
L_{WA6} = Уровень звуковой мощности для свободного выпуска в дБ

Объёмный расход 320 м³/ч при L_{WA2}

Объёмный расход 320 м³/ч при L_{WA5}

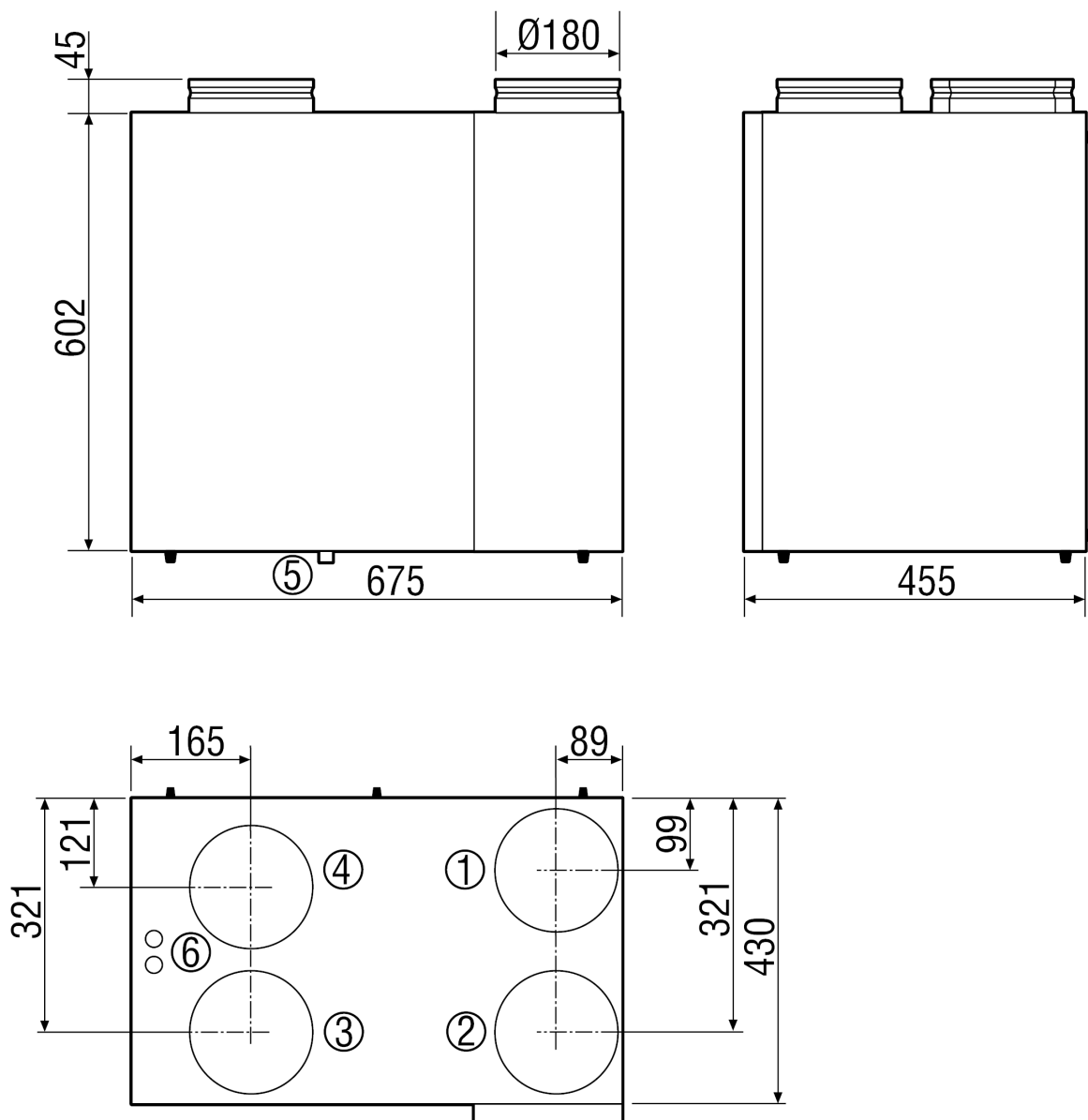
Объёмный расход 324 м³/ч при L_{WA6}

Характеристика WRG 400 EC



WRG 400 EC

Габаритный чертеж [mm]



- ① Наружный воздух DN 180
- ② Вытяжной воздух DN 180
- ③ Удаляемый воздух DN 180
- ④ Приточный воздух DN 180
- ⑤ Подключение для конденсата
- ⑥ Электрическое подключение