

## WRG 400 EC



## Краткая информация

Прибор централизованной вентиляции с очень эффективной рекуперацией тепла через перекрестный противоточный теплообменник, двигатели ЕС с регулированием для поддержания постоянного объемного расхода, 4 x DN 160, 70-400 м³/ч, возможно подключение к KNX

## Примеры применения

Коттедж, Квартира, Офис, Приемная, Торговое помещение

Номер артикула

0082.0063

## Технические данные

Количество ступеней вентиляции	3
Объёмный расход	70 м³/ч - 400 м³/ч
Постоянный объёмный расход	да
Регулируемая скорость вращения	–
Вид напряжения	Однофазный ток
Напряжение питания	230 В
Сетевая частота	50 Гц / 60 Гц
Потребляемая мощность	40 W - 270 W (При противодавлении 100 Па)
I <sub>макс</sub>	2,1 А
Степень защиты	IP 31
Разрешение DIBT – Немецкого института строительной техники	нет
Сертификат "пассивного дома"	нет
Место установки	Подвал / Накопитель / Чердачный полуэтаж / Помещение для домашнего хозяйства / Котельная
Материал корпуса	Листовая сталь, с порошковым покрытием
Материал теплообменника	Пластмасса PETG
Цвет	жемчужный белый - типа RAL 1013
Вес	33 kg
Масса с упаковкой	35,5 kg
Класс фильтра	G4
Диаметр присоединений	180 mm
Диаметр присоединений слива конденсата	Внутренняя резьба 1/2"
Ширина	675 mm
Высота	602 mm
Глубина	430 mm
Ширина с упаковкой	760 mm
Высота с упаковкой	740 mm
Глубина с упаковкой	595 mm
Температура транспортирующей среды при I <sub>Max</sub>	50 °C

## WRG 400 EC

Коэффициент подготовки тепла	90 %
Конструкция теплообменника	Перекрестный противоточный ток
Байпас	нет
Калорифер предварительного нагрева	внешний
Схема защиты от замерзания	да
Летнее включение	нет
Контроль фильтра	настройка времени при помощи RLS 2 F
Регулирование датчиком влажности	опции: HY 5, HY 5 I, HY 10 AP, HY 10 UP
Регулирование CO <sub>2</sub>	-
Регулирование качества воздуха (опция)	-
Подключение к KNX (опция)	да
Блок управления входит в объем поставки	нет
Блок управления (опция)	RLS 2 F, RLS 3
Включение / выключение радиосвязи (опция)	XE 1, XS 1
Уровень звукового давления / распространение шума	53 dB(A) (Расстояние 1 м, звукопоглощение 10 м <sup>2</sup> )
Упаковочный комплект	1 штук
Ассортимент	К
GTIN (EAN)	4012799820635

## Уровень звуковой мощности в октавном спектре

	63 Hz	125 Hz	250 Hz	500 Hz	1 kHz	2 kHz	4 kHz	8 kHz	Всего
<b>L<sub>WA2</sub>, ступень 5 (dB(A))</b>	31	39	46	46	46	45	51	43	55
<b>L<sub>WA5</sub>, ступень 5 (dB(A))</b>	27	37	44	44	39	36	31	27	48
<b>L<sub>WA6</sub>, ступень 5 (dB(A))</b>	40	55	59	64	64	62	59	54	69

L<sub>WA2</sub>= Уровень звуковой мощности корпуса в дБ

L<sub>WA5</sub>= Уровень звуковой мощности для свободного всасывания в дБ

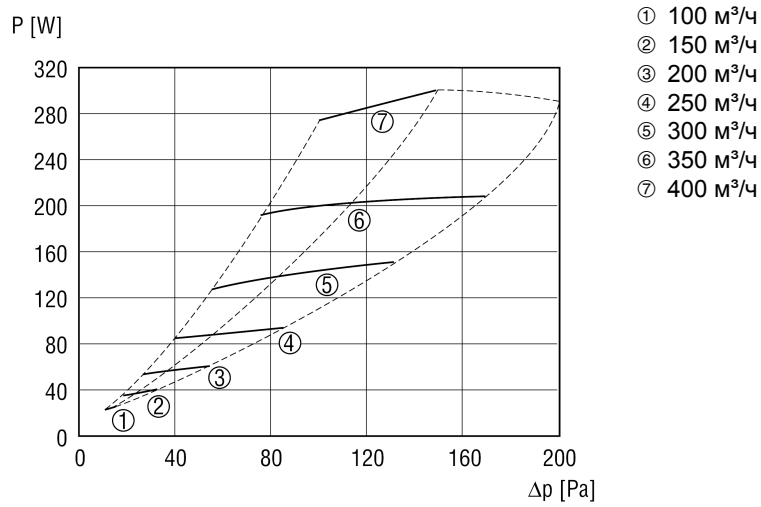
L<sub>WA6</sub>= Уровень звуковой мощности для свободного выпуска в дБ

L<sub>WA5</sub>, L<sub>WA6</sub> = уровень звукового давления в открытой среде. Измерено при работе на патрубках, обращенных в сторону помещения. L<sub>WA5</sub> Патрубок для вытяжного воздуха, L<sub>WA6</sub> Патрубок для приточного воздуха.

Измерено при объемном расходе 320 м<sup>3</sup>/ч.

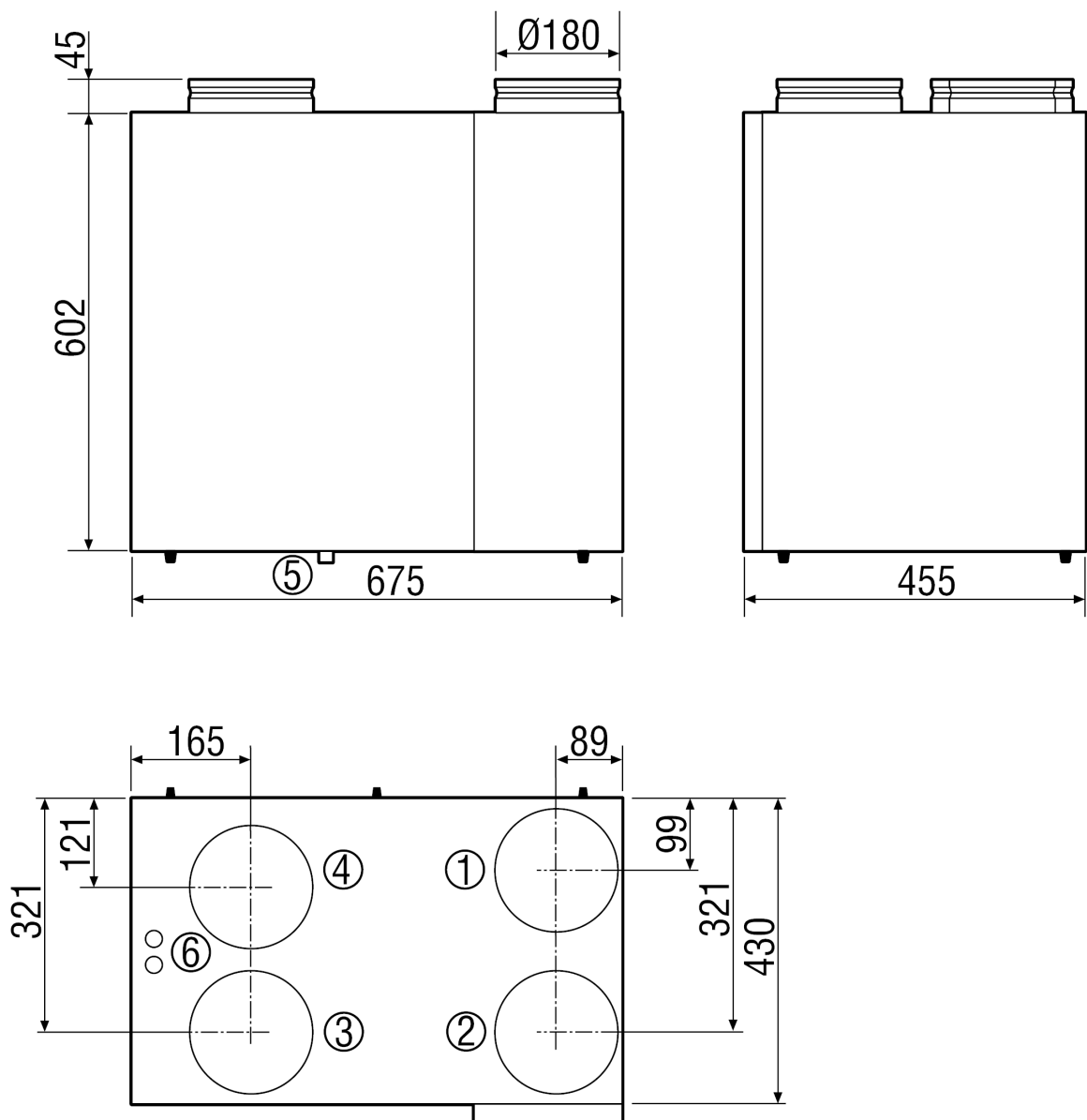
# WRG 400 EC

## Характеристика WRG 400 EC



# WRG 400 EC

Габаритный чертеж [mm]



- ① Наружный воздух DN 180
- ② Вытяжной воздух DN 180
- ③ Удаляемый воздух DN 180
- ④ Приточный воздух DN 180
- ⑤ Подключение для конденсата
- ⑥ Электрическое подключение