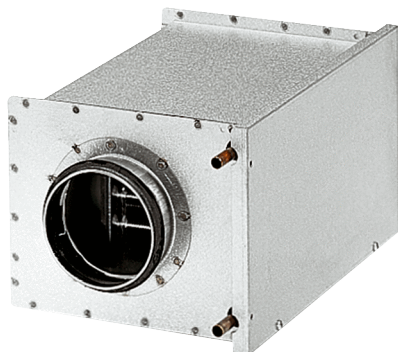


# WRH 12-1



## Краткая информация

Водяной калорифер, оцинкованный стальной лист, 1,7 кВт, DN 125

Номер артикула

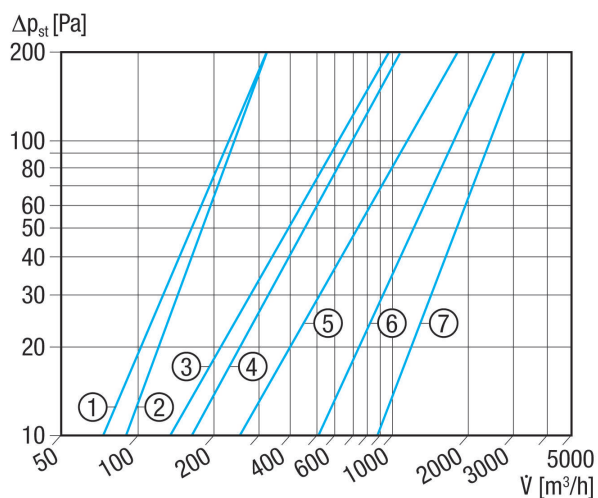
0082.0117

## Технические данные

Позиция	вертикальный / горизонтальный
Материал корпуса	Листовая сталь, оцинкованная
Вес	3,45 kg
Масса с упаковкой	3,71 kg
Номинальный диаметр	125 mm
Живое сечение	1.215 cm <sup>2</sup>
Ширина	225 mm
Высота	183 mm
Глубина	380 mm
Ширина с упаковкой	265 mm
Высота с упаковкой	205 mm
Глубина с упаковкой	381 mm
Вид калорифера	Вода
Теплопроизводительность	1.700 W
Поток масс	85 kg/h
Температура входной воды	70 °C
Температура обратной воды	50 °C
Макс. температура воды	100 °C
Макс. напор воды	6 bar
Перепад давления воды	800 Pa
Упаковочный комплект	1 штук
Ассортимент	C
GTIN (EAN)	4012799821175

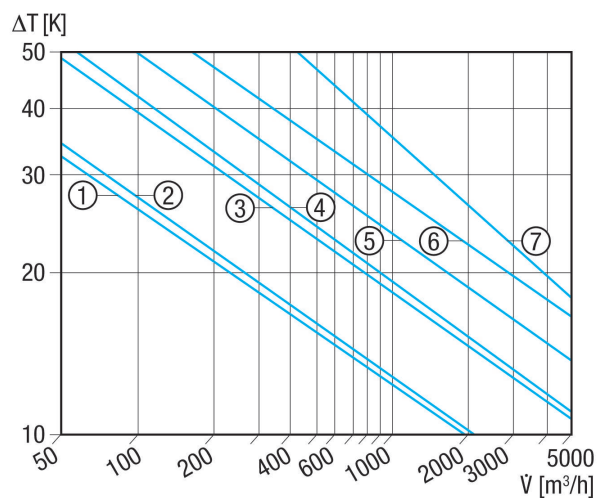
# WRH 12-1

## Характеристика Потери давления



- ① WRH 10-1
- ② WRH 12-1
- ③ WRH 16-2
- ④ WRH 20-2
- ⑤ WRH 25-4
- ⑥ WRH 31-6
- ⑦ WRH 40-9

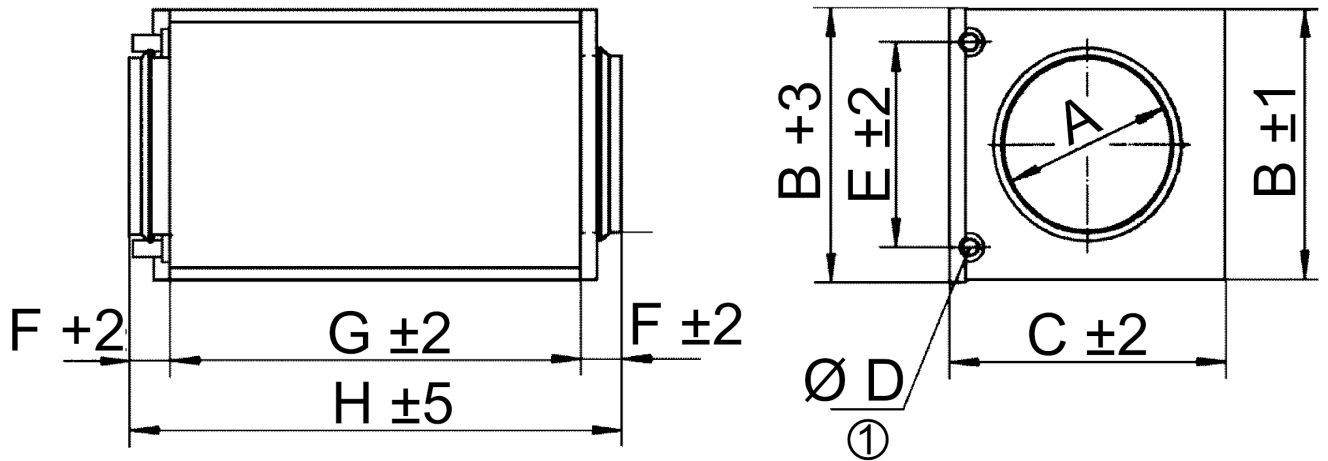
## Характеристика Повышение температуры



- ① WRH 10-1
- ② WRH 12-1
- ③ WRH 16-2
- ④ WRH 20-2
- ⑤ WRH 25-4
- ⑥ WRH 31-6
- ⑦ WRH 40-9

# WRH 12-1

Габаритный чертеж [mm]



A	B	C	D	E	F	G	H
125	183	225	10	137	40	300	380

① Примыкание наружного диаметра