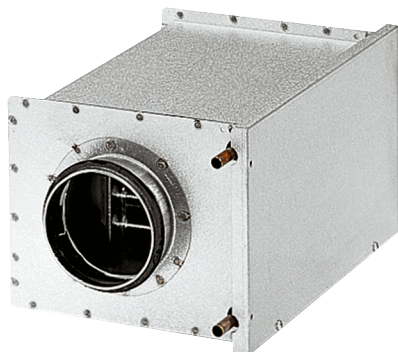


# WRH 16-2



## Краткая информация

Водяной калорифер, оцинкованный стальной лист, 3,8 кВт, DN 160

Номер артикула

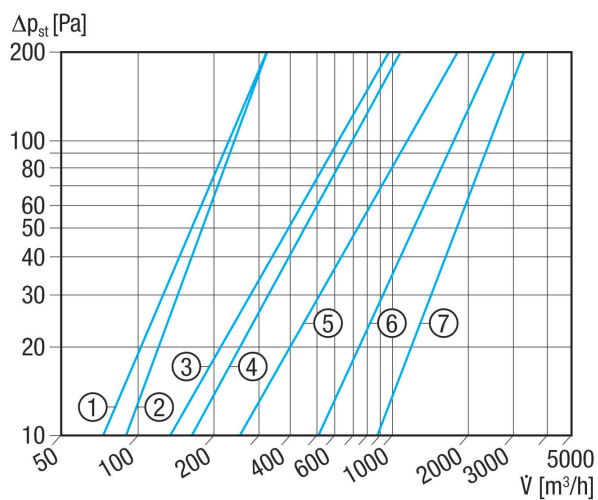
0082.0118

## Технические данные

Позиция	вертикальный / горизонтальный
Материал корпуса	Листовая сталь, оцинкованная
Вес	5,33 kg
Масса с упаковкой	5,73 kg
Номинальный диаметр	160 mm
Живое сечение	1.458 cm <sup>2</sup>
Ширина	305 mm
Высота	258 mm
Глубина	380 mm
Ширина с упаковкой	275 mm
Высота с упаковкой	280 mm
Глубина с упаковкой	385 mm
Вид калорифера	Вода
Теплопроизводительность	3.800 W
Поток масс	135 kg/h
Температура входной воды	70 °C
Температура обратной воды	50 °C
Макс. температура воды	100 °C
Макс. напор воды	6 bar
Перепад давления воды	6.700 Pa
Упаковочный комплект	1 штук
Ассортимент	C
GTIN (EAN)	4012799821182

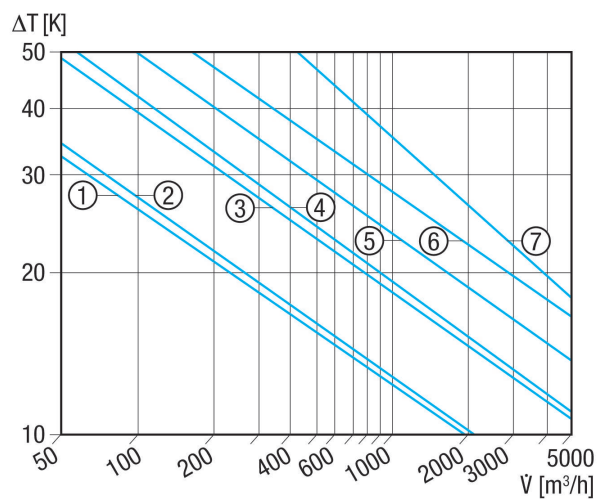
# WRH 16-2

## Характеристика Потери давления



- ① WRH 10-1
- ② WRH 12-1
- ③ WRH 16-2
- ④ WRH 20-2
- ⑤ WRH 25-4
- ⑥ WRH 31-6
- ⑦ WRH 40-9

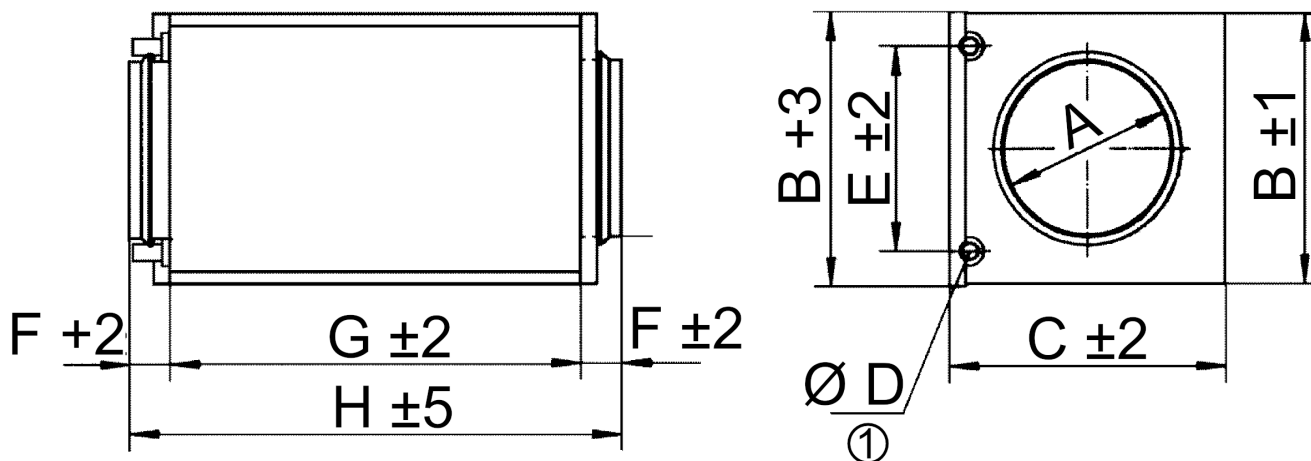
## Характеристика Повышение температуры



- ① WRH 10-1
- ② WRH 12-1
- ③ WRH 16-2
- ④ WRH 20-2
- ⑤ WRH 25-4
- ⑥ WRH 31-6
- ⑦ WRH 40-9

# WRH 16-2

Габаритный чертеж [mm]



A	B	C	D	E	F	G	H
160	258	305	10	212	40	300	380

① Примыкание наружного диаметра